



Характеристики

Конические втулки позволяют быстро и без использования инструментов выровнять или зажимать шкивы, зубчатые шестерни или соединения карданного вала. Втулки поставляются в комплекте с отверстием и шпоночным пазом.

Конические втулки обеспечивают эластичное восстановление допусков и могут быть повторно использованы после замены.

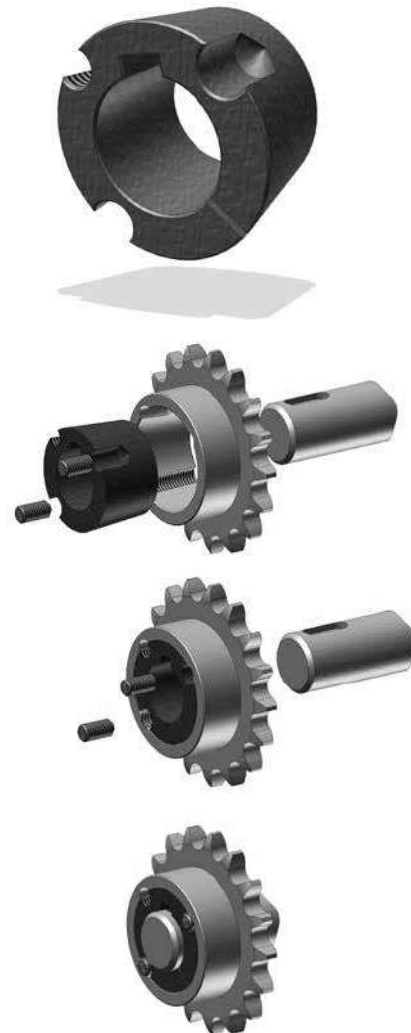
Сборка

Убедитесь, что конические поверхности чистые, без масел или пыли. Вставьте втулку в колесо так, чтобы отверстия совпали.

Вставьте винты в резьбовые отверстия, неплотно затяните их.

Очистите вал, а затем установите на него колесо и втулку, помня, что втулка сначала захватывает вал, а затем колесо.

Шестигранным ключом закручивайте винты постепенно и поочередно. Проверьте закрытие винтов после короткого периода работы.

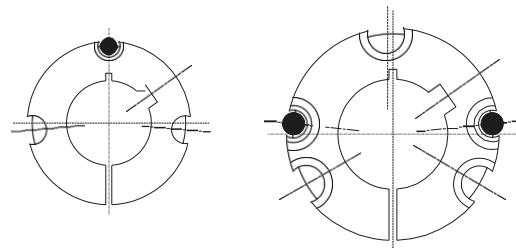


Разборка

Ослабьте все винты и открутите один или два винта в зависимости от отверстий разборки.

Вставьте саморезы в отверстия для демонтажа. Закручивайте винты поочередно до расслабления кустов. Продолжайте движение до тех пор, пока группа не освободится на валу коробки передач.

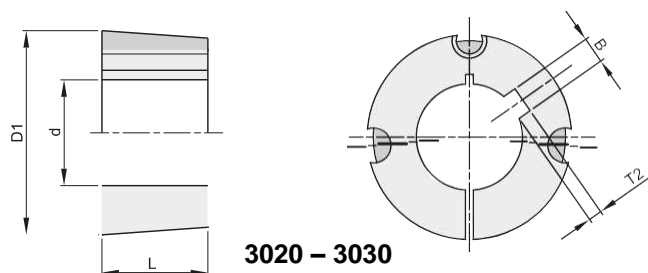
Снимите втулки и колесо с трансмиссионного вала.



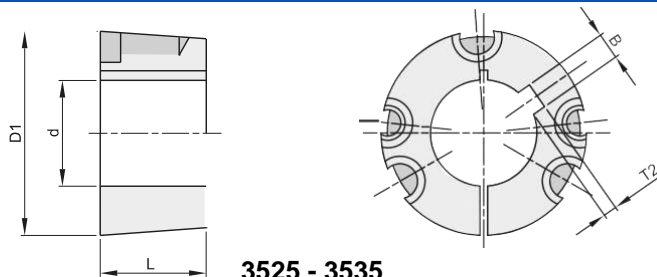
● Демонтажные отверстия



ЗАЖИМНЫЕ КОНИЧЕСКИЕ ВТУЛКИ



3020 – 3030



3525 - 3535

ВТУЛКА 3020

Наибольший диаметр (D1) = 108
Длина (C) = 50,8

Винты BSW = 5/8"
Момент затяжки = 90Нм

Диаметр отверстия	Артикул	Ширина шпоночного паза	Глубина шпоночного паза	Вес
d		B	T2	Кг.
20	393020020EMT	6	2,8	2,98
25	393020025EMT	8	3,3	2,91
28	393020028EMT	8	3,3	2,79
30	393020030EMT	8	3,3	2,84
32	393020032EMT	10	3,3	2,80
35	393020035EMT	10	3,3	2,75
38	393020038EMT	10	3,3	2,67
40	393020040EMT	12	3,3	2,64
42	393020042EMT	12	3,3	2,59
45	393020045EMT	14	3,8	2,52
48	393020048EMT	14	3,8	2,43
50	393020050EMT	14	3,8	2,37
55	393020055EMT	16	4,3	2,23
60	393020060EMT	18	4,4	2,07
65	393020065EMT	18	4,4	1,89
70	393020070EMT	20	4,9	1,69
75	393020075EMT	20	4,9	1,49

ВТУЛКА 3525

Наибольший диаметр (D1) = 127
Длина (L) = 63,5

Винты BSW = 1/2"
Момент затяжки = 112Нм

Диаметр отверстия	Артикул	Ширина шпоночного паза	Глубина шпоночного паза	Вес
d		B	T2	Кг.
30	393525030EMT	8	3,3	5,02
35	393525035EMT	10	3,3	4,91
38	393525038EMT	10	3,3	4,85
40	393525040EMT	12	3,3	4,80
42	393525042EMT	12	3,3	4,71
45	393525045EMT	14	3,8	4,67
48	393525048EMT	14	3,8	4,55
50	393525050EMT	14	3,8	4,44
55	393525055EMT	16	4,3	4,29
60	393525060EMT	18	4,4	4,05
65	393525065EMT	18	4,4	3,88
70	393525070EMT	20	4,9	3,58
75	393525075EMT	20	4,9	3,37
80	393525080EMT	22	5,4	3,05
85	393525085EMT	22	5,4	2,77
90	393525090EMT	25	5,4	2,47

ВТУЛКА 3030

Наибольший диаметр (D1) = 108
Длина (C) = 76,2

Винты BSW = 5/8"
Момент затяжки = 90Нм

Диаметр отверстия	Артикул	Ширина шпоночного паза	Глубина шпоночного паза	Вес
d		B	T2	Кг.
30	393030030EMT	8	3,3	4,10
35	393030035EMT	10	3,3	3,95
38	393030038EMT	10	3,3	3,86
40	393030040EMT	12	3,3	3,82
42	393030042EMT	12	3,3	3,69
45	393030045EMT	14	3,8	3,55
48	393030048EMT	14	3,8	3,45
50	393030050EMT	14	3,8	3,42
55	393030055EMT	16	4,3	3,18
60	393030060EMT	18	4,4	2,95
65	393030065EMT	18	4,4	2,68
70	393030070EMT	20	4,9	2,38
75	393030075EMT	20	4,9	2,03

ВТУЛКА 3535

Наибольший диаметр (D1) = 127
Длина (L) = 89

Винты BSW = 1/2"
Момент затяжки = 112Нм

Диаметр отверстия	Артикул	Ширина шпоночного паза	Глубина шпоночного паза	Вес
d		B	T2	Кг.
30	393535030EMT	8	3,3	6,84
35	393535035EMT	10	3,3	6,70
38	393535038EMT	10	3,3	6,53
40	393535040EMT	12	3,3	6,48
42	393535042EMT	12	3,3	6,40
45	393535045EMT	14	3,8	6,25
48	393535048EMT	14	3,8	6,17
50	393535050EMT	14	3,8	6,05
55	393535055EMT	16	4,3	5,81
60	393535060EMT	18	4,4	5,50
65	393535065EMT	18	4,4	5,20
70	393535070EMT	20	4,9	4,88
75	393535075EMT	20	4,9	4,46
80	393535080EMT	22	5,4	4,08
85	393535085EMT	22	5,4	3,67
90	393535090EMT	25	5,4	3,21



ВИНТЫ ДЛЯ КОНИЧЕСКИХ ВТУЛОК



**УСТАНОВОЧНЫЙ ВИНТ
С ВНУТРЕННИМ ШЕСТИГРАННИКОМ**



ВИНТЫ С ШЕСТИГРАННОЙ ГОЛОВКОЙ

Втулка	Артикул	Тип резьбы	Момент затяжки Нм	Вес Кг.	Втулка	Артикул	Тип резьбы	Момент затяжки Нм	Вес Кг.
1008	399999991	1/4"	5,6	0,002	3525	399999996	1/2"	112,0	0,050
1108	399999991	1/4"	5,6	0,002	3535	399999996	1/2"	112,0	0,050
1210	399999992	3/8"	20,0	0,005	4030	399999997	5/8"	170,0	0,090
1215	399999992	3/8"	20,0	0,005	4040	399999997	5/8"	170,0	0,090
1610	399999992	3/8"	20,0	0,005	4535	399999998	3/4"	192,0	0,146
1615	399999992	3/8"	20,0	0,005	4545	399999998	3/4"	192,0	0,146
2012	399999993	7/16"	31,0	0,012	5040	399999999	7/8"	271,0	0,228
2517	399999994	1/2"	48,0	0,017	5050	399999999	7/8"	271,0	0,228
3020	399999995	5/8"	90,0	0,032					
3030	399999995	5/8"	90,0	0,032					