



САМОЦЕНТРИРУЮЩИЕСЯ ЗАЖИМНЫЕ ВТУЛКИ «ВК71»

Самоцентрирующиеся

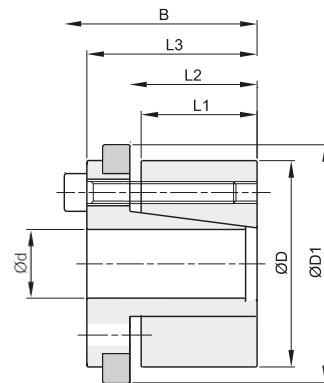
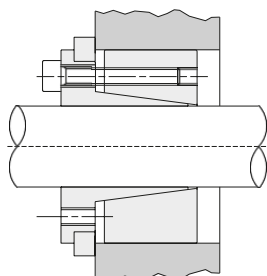
Высокие средние крутящие моменты

Допуски: вал h8, ступица H8

Контактные поверхности с шероховатостью:

R_a max 16 мкм

Погрешность цилиндричности: $0,02 \pm 0,04$ мм



d x D mm	Артикул	L1 mm	L2 mm	L3 mm	B mm	D1 mm	Крутящий момент Nm	Нагрузка KN	Поверхностное давление		Зажимные винты		Вес Kg.	
									Вала N/mm ²	Ступицы N/mm ²	DIN 912 12,9 N°	Момент затяжки Nm		
19 x 47	ВК071019047EMT	26	31	39	45	53	202	21	127	51	4	M6x20	17	0,45
20 x 47	ВК071020047EMT	26	31	39	45	53	213	21	121	51	4	M6x20	17	0,46
22 x 47	ВК071022047EMT	26	31	39	45	53	234	21	110	51	4	M6x20	17	0,50
24 x 50	ВК071024050EMT	26	31	39	45	56	384	32	151	73	6	M6x20	17	0,50
25 x 50	ВК071025050EMT	26	31	39	45	56	400	32	145	73	6	M6x20	17	0,50
28 x 55	ВК071028055EMT	26	31	39	45	61	448	32	129	66	6	M6x20	17	0,60
30 x 55	ВК071030055EMT	26	31	39	45	61	480	32	121	66	6	M6x20	17	0,60
32 x 60	ВК071032060EMT	26	31	39	45	66	683	43	151	81	8	M6x20	17	0,70
35 x 60	ВК071035060EMT	26	31	39	45	66	747	43	138	81	8	M6x20	17	0,60
38 x 65	ВК071038065EMT	26	31	39	45	71	811	43	127	74	8	M6x20	17	0,80
40 x 65	ВК071040065EMT	26	31	39	45	71	853	43	121	74	8	M6x20	17	0,60
42 x 75	ВК071042075EMT	30	36	47	55	81	1216	58	135	76	6	M8x30	41	1,20
45 x 75	ВК071045075EMT	30	36	47	55	81	1302	58	126	76	6	M8x30	41	1,10
48 x 80	ВК071048080EMT	30	36	47	55	86	1389	58	119	71	6	M8x30	41	1,30
50 x 80	ВК071050080EMT	30	36	47	55	86	1447	58	114	71	6	M8x30	41	1,10
55 x 85	ВК071055085EMT	30	36	47	55	91	2124	77	138	89	8	M8x30	41	1,20
60 x 90	ВК071060090EMT	30	36	47	55	96	2317	77	127	84	8	M8x30	41	1,15
65 x 95	ВК071065095EMT	30	36	47	55	101	2510	77	117	80	8	M8x30	41	1,40
70 x 110	ВК071070110EMT	40	46	57	67	116	4381	125	132	84	8	M10x35	83	2,50
75 x 115	ВК071075115EMT	40	46	62	72	121	4694	125	123	80	8	M10x35	83	2,60
80 x 120	ВК071080120EMT	40	46	62	72	126	5007	125	115	77	8	M10x35	83	2,80
85 x 125	ВК071085125EMT	40	46	62	72	131	6651	156	136	92	10	M10x35	83	2,80
90 x 130	ВК071090130EMT	40	46	62	72	136	7042	156	128	89	10	M10x35	83	3,00
95 x 135	ВК071095135EMT	40	46	62	72	141	7433	156	121	85	10	M10x35	83	3,00
100 x 145	ВК071100145EMT	46	52	77	89	151	9104	182	117	81	8	M12x45	145	5,50
110 x 155	ВК071110155EMT	46	52	77	89	161	10015	182	106	75	8	M12x45	145	4,80
120 x 165	ВК071120165EMT	46	52	77	89	171	13653	228	122	88	10	M12x45	145	5,50
130 x 180	ВК071130180EMT	46	52	77	89	186	17747	273	135	97	12	M12x45	145	6,00
140 x 190	ВК071140190EMT	51	59	84	98	196	17328	248	102	75	8	M14x45	230	7,50
150 x 200	ВК071150200EMT	51	59	84	98	206	23207	309	119	89	10	M14x45	230	7,70
160 x 210	ВК071160210EMT	51	59	84	98	216	24754	309	112	85	10	M14x45	230	8,00
170 x 225	ВК071170225EMT	51	59	84	98	231	31561	371	126	95	12	M14x45	230	9,80
180 x 235	ВК071180235EMT	51	59	84	98	241	33417	371	119	91	12	M14x45	230	9,80



САМОЦЕНТРИРУЮЩИЕСЯ ЗАЖИМНЫЕ ВТУЛКИ «ВК71»

Самоцентрирующиеся

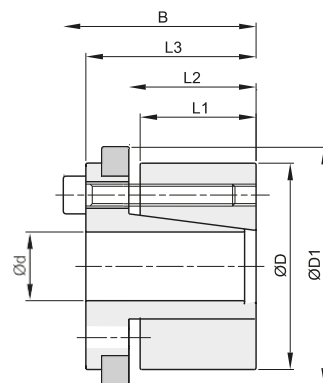
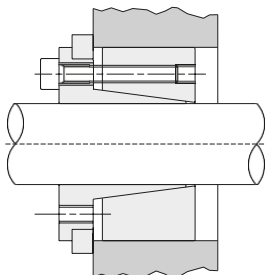
Высокие средние крутящие моменты

Допуски: вал h8, ступица H8

Контактные поверхности с шероховатостью:

R_a max 16 мкм

Погрешность цилиндричности: 0,02+0,04 мм



d x D mm	Артикул	L1 mm	L2 mm	L3 mm	B mm	D1 mm	Крутящий момент Nm	Нагрузка KN	Поверхностное давление		Зажимные винты		Вес Kg.	
									Вала N/mm ²	Ступицы N/mm ²	DIN 912 12,9 N°	Момент затяжки Nm		
											Размер			
190 x 250	ВК071190250EMT	51	59	84	98	256	44097	464	141	107	15	M14x45	230	10,0
200 x 260	ВК071200260EMT	51	59	84	98	266	46418	464	134	103	15	M14x45	230	10,0
220 x 285	ВК071220285EMT	64	72	100	116	291	55147	501	105	81	12	M16x60	355	10,2
240 x 305	ВК071240305EMT	64	72	100	116	311	75207	627	120	95	15	M16x60	355	10,5
260 x 325	ВК071260325EMT	64	72	100	116	331	97775	752	133	107	18	M16x60	355	10,5
280 x 355	ВК071280355EMT	75	83	123	141	361	113657	812	114	90	16	M18x80	485	10,8
300 x 375	ВК071300375EMT	75	83	123	141	381	136987	913	120	96	18	M18x80	485	11,0
320 x 405	ВК071320405EMT	90	98	142	162	411	187177	1170	120	95	1	M20x100	690	11,0
340 x 425	ВК071340425EMT	90	98	142	162	431	232015	1365	132	105	21	M20x100	690	11,3
360 x 455	ВК071360455EMT	110	118	166	188	461	257988	1433	107	84	18	M22x110	930	11,5
380 x 475	ВК071380475EMT	110	118	166	188	481	317711	1672	118	94	21	M22x110	930	11,8
400 x 495	ВК071400495EMT	100	118	166	188	501	334433	1672	123	100	21	M22x110	930	11,8