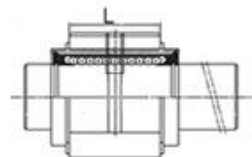
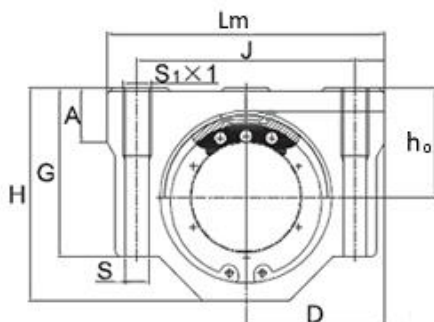




МОДУЛЬ ЛИНЕЙНЫЙ (КАРЕТКА) ТИПА «SC(SCS)»



Материал: Алюминий

Тип	Артикул	Динам. нагрузка	Стат. нагрузка	Диаметр отверстия, d	h ₀	D	L _m	H	G	A	J	e	S	L	Исполнение отверстия	Вес
		Н	Н													
SC6VUU	SC6VUUEMT	206	265	6	9	15	30	18	15	8	20	5	3,4		M4x8	0,028
SC8VUU	SC8VUUEMT	260	400	8	11	17	34	22	18	6	24	5	3,4	15,4	M4x8	0,036
SC10VUU	SC10VUUEMT	370	540	10	13	20	40	26	21	8	28	6	4,3	19,5	M5x12	0,063
SC12VUU	SC12VUUEMT	410	590	12	15	21	42	28	24	7,4	30,5	5,75	4,3	20,5	M5x12	0,074
SC13VUU	SC13VUUEMT	500	770	13	15	22	44	30	24,5	8	33	5,5	4,3	20,5	M5x12	0,085
SC16VUU	SC16VUUEMT	770	1170	16	19	25	50	38,5	32,5	9	36	7	4,3	23,5	M5x12	0,132
SC20VUU	SC20VUUEMT	860	1370	20	21	27	54	41	35	11	40	7	5,2	27,4	M6x12	0,170
SC25VUU	SC25VUUEMT	980	1560	25	26	38	76	51,5	41	12	54	11	6,8	37,4	M8x18	0,405
SC30VUU	SC30VUUEMT	1560	2740	30	30	39	78	59,5	49	15	58	10	6,8	40,9	M8x18	0,495
SC35VUU	SC35VUUEMT	1660	3130	35	34	45	90	68	54	18	70	10	6,8	45,4	M8x18	0,790
SC40VUU	SC40VUUEMT	2150	4010	40	40	51	102	78	62	20	80	11	8,6	56,4	M10x25	1,220
SC50VUU	SC50VUUEMT	3820	7930	50	52	61	122	102	80	24	100	11	8,6	68,9	M10x25	2,300
SC60VUU	SC60VUUEMT	4710	10000	60	58	66	132	114	94	30	108	12	10,7	78,7	M12x25	3,200