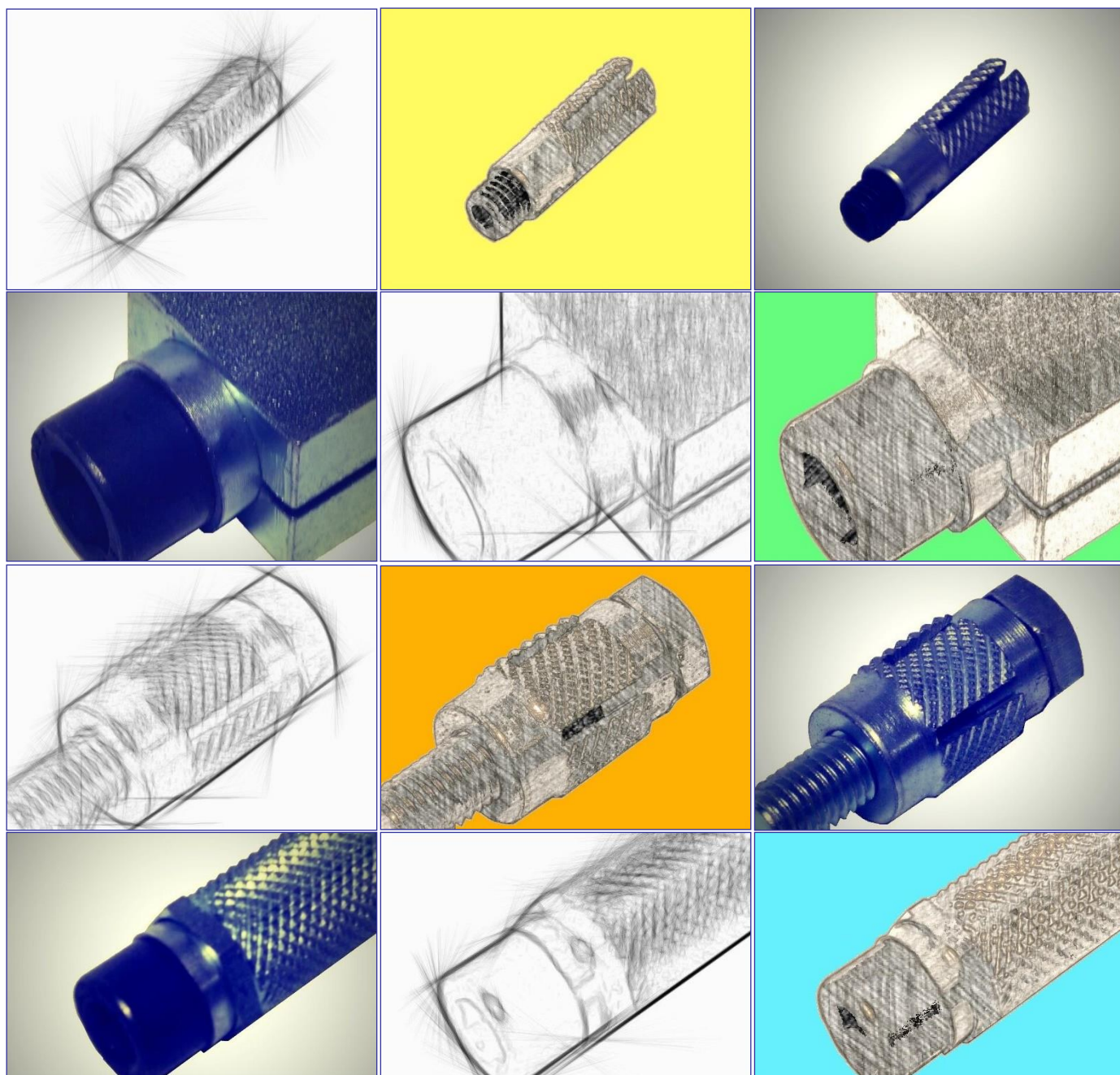


# TC2 CAFRA

C 2013

## SCHLÜSSEL

ЗАПАТЕНТОВАНО – PATENDED



**TECNIDEA CIDUE**  
S.r.l.



**CAFRA SCHLÜSSEL**

*ПЕРЕДАВАЕМЫЙ МОМЕНТ со ссылкой на пример 02 на странице 171 каталога. Если используется больше наборов блокировок, то количество передаваемых пар должно соответственно увеличиваться.*

*TRANSMITTABLE TORQUE with reference to example 02 on page 171 of the catalogue. If more locking sets are used, the number of transmittable pairs must increase accordingly.*

da мм	110		111		112		113		114		115		116		117		118		119		120	
	Mt Kgm	dh мин.	Mt Kgm	dh мин.	Mt Kgm	dh мин.	Mt Kgm	dh мин.	Mt Kgm	dh мин.	Mt Kgm	dh мин.	Mt Kgm	dh мин.	Mt Kgm	dh мин.	Mt Kgm	dh мин.	Mt Kgm	dh мин.	Mt Kgm	dh мин.
12	2.4	40	3.6	48																		
14	2.8	42	4.2	50																		
15	3.0	43	4.5	51																		
16	3.2	44	4.8	52	8.0	58																
18	3.6	46	5.4	54	9.0	60	12.6	66	12.6	66												
19	3.8	47	5.7	55	9.5	61	13.3	67	13.3	67												
20	4.0	48	6.0	56	10.0	62	14.0	68	14.0	68												
22	4.4	50	6.6	58	11.0	64	15.4	70	15.4	70	22	80										
24	4.8	52	7.2	60	12.0	66	16.8	72	16.8	72	24	82										
25	5.0	53	7.5	61	12.5	67	17.5	73	17.5	73	25	83										
26	5.2	54	7.8	62	13.0	68	18.2	74	18.2	74	26	84										
28	5.6	56	8.4	64	14.0	70	19.6	76	19.6	76	28	86	37.8	98								
30	6.0	58	9.0	66	15.0	72	21.0	78	21.0	78	30	88	40.5	100								
32	6.4	60	9.6	68	16.0	74	22.4	80	22.4	80	32	90	43.2	102								
35	7.0	63	10.5	71	17.5	77	24.5	83	24.5	83	35	93	47.2	105	73.5	121						
36	7.2	64	10.8	72	18.0	78	25.2	84	25.2	84	36	94	48.6	106	75.6	122						
38	7.6	66	11.4	74	19.0	80	26.6	86	26.6	86	38	96	51.3	108	79.8	124	100.7	134				
40	8.0	68	12.0	76	20.0	82	28.0	88	28.0	88	40	98	54.0	110	84.0	126	106.6	136				
42	8.4	70	12.6	78	21.0	84	29.4	90	29.4	90	42	100	56.7	112	88.2	128	111.3	138	128.1	150		
45	9.0	73	13.5	81	22.5	87	31.5	93	31.5	93	45	103	60.7	115	94.5	131	119.2	141	137.2	153		
48	9.6	76	14.4	84	24.0	90	33.6	96	33.6	96	48	106	64.8	118	100.8	134	127.2	144	146.4	156	192	168
50	10.0	78	15.0	86	25.0	92	35.0	98	35.0	98	50	108	67.5	120	105.0	136	132.5	146	152.5	158	200	170
55	11.0	83	16.5	91	27.5	97	38.5	103	38.5	103	55	113	74.2	125	115.5	141	145.7	151	167.7	163	220	175
60	12.0	88	18.0	96	30.0	102	42.0	108	42.0	108	60	118	81.0	130	126.0	146	159.0	156	183.0	168	240	180
65	13.0	93	19.5	101	32.5	107	45.5	113	45.5	113	65	123	87.7	135	136.5	151	172.2	161	198.2	173	260	185
70	14.0	98	21.0	106	35.0	112	49.0	118	49.0	118	70	128	94.5	140	147.0	156	185.5	166	213.5	178	280	190
75	14.0	103	22.5	111	37.5	117	52.5	123	52.5	123	75	133	101.2	145	157.5	161	198.7	171	228.7	183	300	195
80	16.0	108	24.0	116	40.0	122	56.0	128	56.0	128	80	138	108.0	150	168.0	166	212.0	176	244.0	188	320	200
85	17.0	113	25.5	121	42.5	127	59.5	133	59.5	133	85	143	114.7	155	178.5	171	225.2	181	259.2	193	340	205
90	18.0	118	27.0	126	45.0	132	63.0	138	63.0	138	90	148	121.5	160	189.0	176	238.5	186	274.5	198	360	210
95	19.0	123	28.5	131	47.5	137	66.5	143	66.5	143	95	153	128.2	165	199.5	181	251.7	191	289.7	203	380	215
100	20.0	128	30.0	136	50.0	142	70.0	148	70.0	148	100	158	135.0	170	210.0	186	265.0	196	305.0	208	400	220

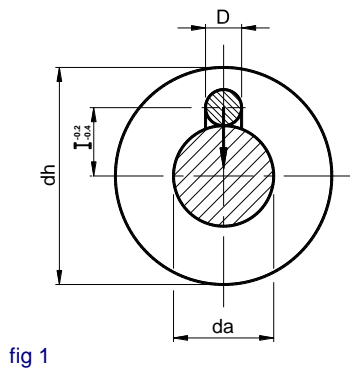


Рис. 1. Шпиндель - ступичное соединение с непосредственным трением от ласточкиного хвоста между двумя частями.  
Fig.1: Spindle – hub connection with direct friction from dovetailer between the two parts.

$$l = \frac{da}{2} + \frac{D}{2}$$

## CAFRA SCHLÜSSEL (ЗАПАТЕНТОВАНО – PATENTED)

### Основные характеристики

Представленные в этом каталоге изделия разделены на две группы. Первая показанная группа - это ласточкин хвост серий 100-200-300-400-500 и 600, а вторая группа - это соединительные блоки серий 700, 800, 900 и 1000.

Изделия Cafra Schlüssel серий 100-200-300-400-500 и 600 имеют следующие особенности:

- их легко собрать;
- упрощают сборку, разборку и регулировку механических частей;
- они гарантируют точную передачу, как с помощью шпонок и язычков, не деформируя передающие и ведомые части;
- сокращают затраты на рабочую силу и техническое обслуживание;
- допускают осевое смещение, а также, в случае серий 100 и 400, радиальное смещение частей в форме ласточкина хвоста;
- увеличивают усталостно-прочное сечение валов, исключая начальные точки поломки (рис.2).

На страницах 171/172 показаны различные применения, которые могут быть реализованы с помощью изделий Cafra Schlüssel. Эти изделия могут упростить работу.

### Main features

The products which we are delighted to present you in this catalogue are divided into two groups. The first group illustrated is the dovetailers series 100-200-300-400-500 and 600, while the second group is the connection units series 700, 800, 900 and 1000.

The Cafra Schlüssel series 100-200-300-400-500 and 600 have the following features;:

- they are easy to assemble;
- they simplify assembling, dismantling and adjustment of mechanical parts;
- they guarantee positive transmission, as with keys and tongues, without deforming the conducting and conducted parts;
- they reduce labour and maintenance costs;
- they allow axial displacement and also, in the case of series 100 and 400, radial displacement of the dovetailed pieces;
- they increase the fatigue-resistant section of the shafts, cutting out the initial points of breakdown (Fig.2).

Illustrated on pages 171/172 are various applications which can be effected with Cafra Schlüssel products. As you will find, these are attractive solutions which will help simplify your operations.

## ПОЯСНЕНИЯ К СИМВОЛАМ – KEYS TO SYMBOLS

- ★M : Винты для сборки – Assembly screws
- R : Винты для демонтажа – Dismantling screws
- D : Диаметр отверстия посадочного места для ласточкиного хвоста серий 100 и 400 – Hole diameter, seat for dovetailers series 100 and 400
- Ms : Момент затяжки винтов – Couple of tightening screws
- Q : Напряжение, создаваемое винтом, относительно конических плоскостей  
Generated stress of the screw with reference to conical planes
- Da : Диаметр валов – Diameter of shafts
- dh : Диаметр ступиц – Diameter of hubs

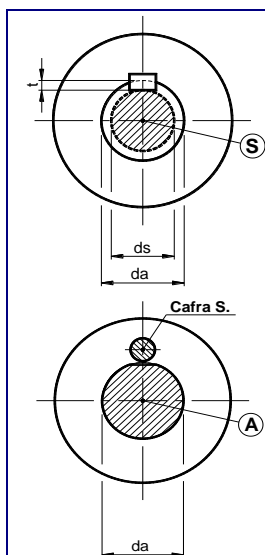


Рис. 2

da: / диаметр вала/shaft diameter  
 ds: диаметр сечения сопротивления/resisting section diameter  
 S: площадь сечения сопротивления (со шпонкой)/resisting section area (with key)  
 t: высота шпоночного паза/height hollow in the shaft  
 A: площадь сечения сопротивления (с Cafra S.)  
 Resisting section area (with Cafra S.)

$$ds = da - 2t$$

$$S = \left( \frac{ds}{2} \right)^2 \pi$$

$$A > S$$

## CAFRA SCHLÜSSEL



## CAFRA SCHLÜSSEL

**Инструкция по сборке: – Assembly instruction**

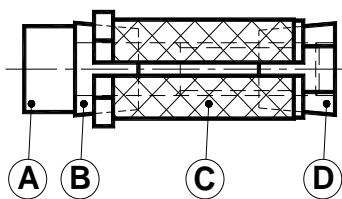


Рис. 3

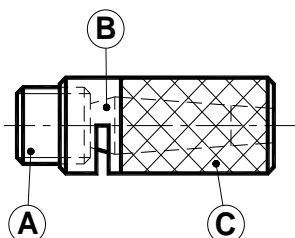


Рис. 4

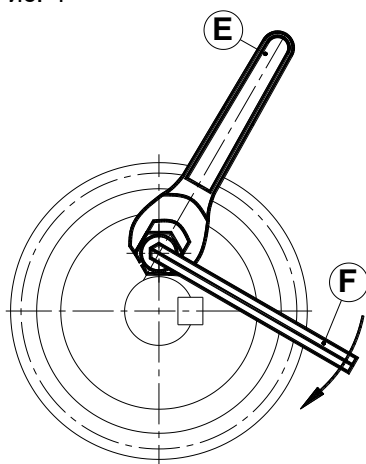


Рис. 5

Блокировочные комплекты и соединительные элементы CAFRA S. работают благодаря свойству упругой деформации стали.

Функционирование основано на расширении разрезанной наружной облицовки (C) (которая, в зависимости от типа, может быть круглой, рифленой, квадратной или прямоугольной) с помощью одного-двух конусов (B и D) (рис.3), которые подвергаются растяжению. с помощью винта TE или TCEI и винта без головки (A) (рис. 4), который толкает конус B в моделях 400-500-600. В изделиях типа 100-200-300 действие конусов заставляет наружную облицовку расширяться и прижиматься к механическим элементам, которые необходимо соединить вместе.

Изделие CAFRA S. использовать просто и нужно всего несколько шагов, чтобы соединить ступицу, например, с валом или частями металлоконструкции.

Чтобы использовать CAFRA S. (например, серия 100 и пример 1 на стр. 161) просверлите ступицу на расстоянии f с высотой D между осями l и допуском, как показано в таблице на стр. 165. Установите ступицу на вал на желаемой высоте, вставьте CAFRA внутрь отверстия расширения до фланца. Удерживая фланец заблокированным шестигранным ключом (E), используйте шестигранный ключ (F), чтобы затянуть винт с моментом затяжки Ms, как показано на рис.5.

Одной из сильных сторон CAFRA является то, что все соединения легко разбираются.

Для разборки снимите винт A, разблокировав конус D, и затяните винт размера R до полной фиксации.

CAFRA S. locking sets and coupling units operate thank to the property of elastic deformation of steel.

Functioning is based on the expansion of a cut external lining (C) (which, depending on types, may be round knurled, square or rectangular) through one-two cones (B and D) (fig.3) that are subjected to traction by a TE or TCEI screw and a headless screw (A) (fig.4) that pushes cone B in 400-500-600 models. In types 100-200-300 the action of the cones causes the external lining to expand and fasten onto the mechanical elements to be connected together.

CAFRA S. is easy to use and only a few steps need to be adopted to connect a hub to a shaft, for example, or pieces of structural steel.







To use CAFRA S. (for example series 100 and example 1 on page 161) drill the hub at distance f at height D interaxis l and tolerance as shown in the table on page 165. Position the hub on the shaft at the desired height, insert the CAFRA inside the hole up to the collar. Keep the collar locked with a hex key (E) and use an Allen key (F) to tighten the screw up to the Ms tightening torque as shown in the fig.5.

One of the strengths of CAFRA is that all connections are easy to disassemble. For the disassembly procedure remove screw A by unlocking cone D and tighten a size R screw until it is completely locked.

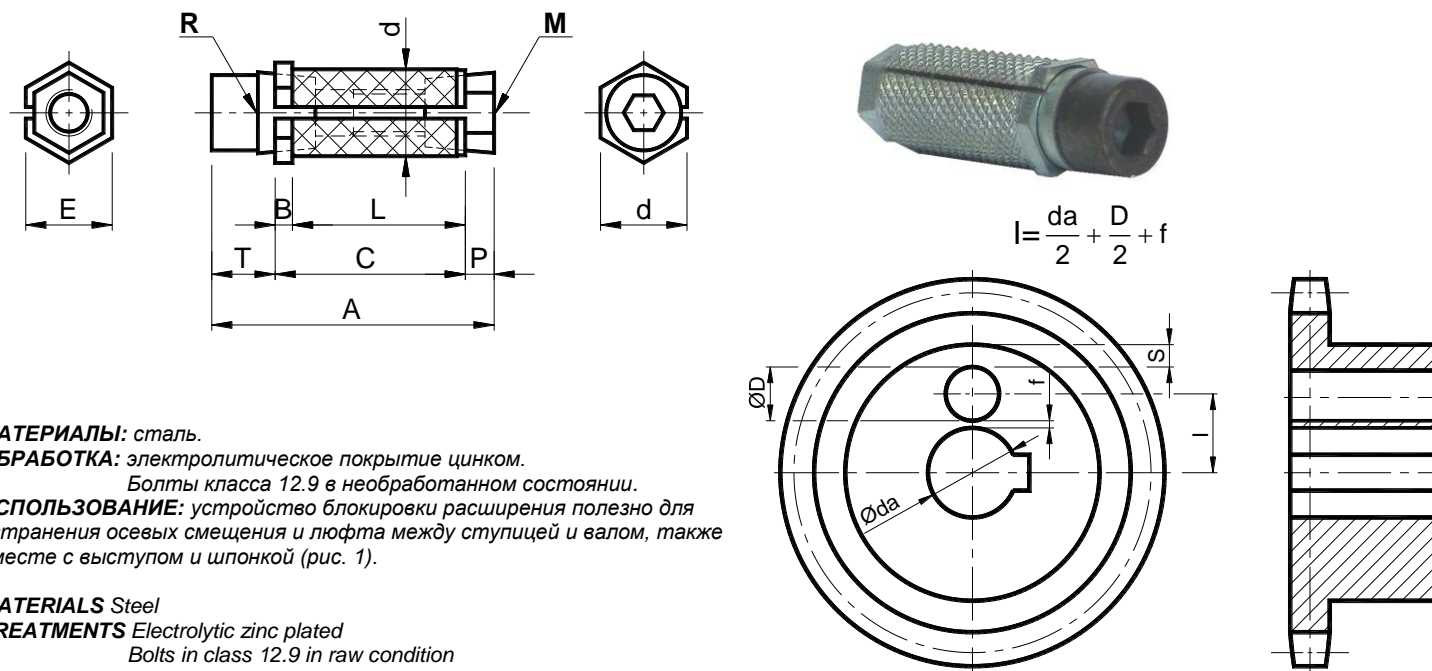
**ФОТОГРАФИИ ПРИМЕНЕНИЯ – APPLICATION PHOTOS**



**ГРУППА I° (Ласточкины хвосты) – GROUP I° (Dovetailers)**  
**«ЗАПАТЕНТОВАНО» – “PATENTED”**

	<p><b>Серия 100:</b> «Ласточкин хвост» Cafra Schlüssel 100 особенно подходит для устранения осевого смещения: таким образом его можно использовать в дополнение к обычным применениям с шпонкой. Для более высокого передаваемого момента (стр. 180, примеры 4) можно установить несколько комбинированных изделий CAFRA Schlüssel 100. Для выполнения точных передач см. примеры на страницах 180-181, и особенно № 12.</p> <p><b>Series 100:</b> The Cafra Schlüssel 100 dovetailer is particularly suitable to eliminate axial displacement: it can be used in this way in addition to normal applications with key. To satisfy requirements of higher transmissible (pag.180 Examples 4), can be mounted more CAFRA Schlüssel 100 combined. For the execution of positive transmissions please see the examples at page 180-181 and among them we highlight the No. 12.</p>
	<p><b>Серия 200:</b> Этот ласточкин хвост обеспечивает точную передачу, такую как, например, при традиционном применении шпонок и язычков, без деформации посадочных мест корпуса. Он также позволяет перемещать в осевом направлении закрепленный шпонкой блок. В этом случае нет необходимости в винтах или зажимном кольце, поскольку они не только усилие вращения, но и предотвращают осевое перемещение. Из примера применения видно, что производство, сборка и обслуживание заметно упрощены. Для выбора размера ласточкина хвоста по отношению диаметра вала к диаметру ступицы рекомендуем обратиться к таблице на стр. 163.</p> <p><b>Series 200:</b> This dovetailer ensures positive transmission such as, for example, the traditional applications of keys and tongues, without deforming the housing seats. It also allows axial movement of the keyed unit. With this application, screws or clamping seeger are not necessary since, in addition to transmitting rotation stress, it prevents axial movement. As may be seen in the application example production, assembly and maintenance are markedly simplified. You are advised to consult the table at page 163 for selecting the dovetailer in ratio of the shaft's diameter to the diameter of the hub.</p>
	<p><b>Серия 300:</b> Эта серия имеет те же преимущества, что и серия 200, но с возможностью соединения вала со ступицей с меньшим передаточным отношением, как это видно из таблицы выбора на стр. 163.</p> <p><b>Series 300:</b> This series has the same advantages as the 200 type, but with the possibility of coupling shaft to hub at lower ratio – as can be seen from the selection table at page 163.</p>
	<p><b>Серия 400:</b> Это приложение подобно приложению серии 100. Однако, поскольку конструкция менее громоздка, изделие можно даже собрать внутри блоков с шпонкой. В этой серии используется один конус, поэтому по сравнению с серией 100 создаваемые напряжения меньше.</p> <p><b>Series 400:</b> This application is similar to the 100. However, because its structure is less cumbersome, it can even be assembled inside keyable units. In this series there is a single cone in operation, so that compared with the 100 type the stresses generated are lower.</p>
	<p><b>Серия 500:</b> Это эквивалентно серии 200. Малый размер способствует использованию в небольших пространствах.</p> <p><b>Series 500:</b> This is equivalent to 200. The small size helps the use in small spaces.</p>
	<p><b>Серия 600:</b> Этот ласточкин хвост, как и предыдущие серии 400 и 500, перекрывает серию 300 и полезен во всех приложениях, где есть проблемы с пространством или корпусом.</p> <p><b>Series 600:</b> This dovetailer, like the previous 400 and 500 types, overlaps the 300 series and it is useful in all applications where there are the problems of bulbiness or housing.</p>

**СЕРИЯ CAFRA SCHLÜSSEL: 100 – CAFRA SCHLÜSSEL SERIES: 100**



**МАТЕРИАЛЫ:** сталь.  
**ОБРАБОТКА:** электролитическое покрытие цинком.  
 Болты класса 12.9 в необработанном состоянии.  
**ИСПОЛЬЗОВАНИЕ:** устройство блокировки расширения полезно для устранения осевых смещения и люфта между ступицей и валом, также вместе с выступом и шпонкой (рис. 1).

**MATERIALS** Steel  
**TREATMENTS** Electrolytic zinc plated  
 Bolts in class 12.9 in raw condition  
**USE** Expansion locking set, useful for eliminating axial changes of position and backlash between hub and shaft, also together with tab and key (fig.1).

Fig.1

Тип Type	Код №	d	L	B	P	C	T	A	*M	oR	E	ØD H8	f	S	Q da N	Ms da Nm	Вес в кг
110	CS010010	12	28	2	4	30	9	43	M 6	M 8	10	12	0.2	2	2000	1.7	0.022
111	CS010011	15	30	3	4	33	10	47	M 8	M10	12	15	0.2	3	3000	4.2	0.032
112	CS010012	18	35	3	5	38	12	55	M10	M12	15	18	0.3	3	4900	8.5	0.078
113	CS010013	20	35	4	4	39	13	56	M12	M14	18	20	0.4	4	7200	14.7	0.098
114	CS010014	20	40	4	5	44	13	62	M12	M14	18	20	0.4	4	7200	14.7	0.106
115	CS010015	24	40	4	6	44	16	66	M14	M16	21	24	0.5	5	9900	23.5	0.160
116	CS010016	30	45	5	9	50	19	78	M16	M20	26	30	0.5	5	13700	35.8	0.262
117	CS010017	36	50	6	11	56	23	90	M20	M24	32	36	0.5	7	21300	69.6	0.470
118	CS010018	40	60	6	12	66	24	102	M22	M27	35	40	0.5	8	26700	94.2	0.600
119	CS010019	45	80	8	14	88	28	130	M24	M30	40	45	0.5	9	30900	119.7	0.760
120	CS010020	50	100	8	18	108	32	158	M27	M33	45	50	0.5	10	40600	177.6	0.950

\*M: Винты для сборки – Assembly screw

oR: Винты для демонтажа – Dismantling screw

Q: Напряжение, создаваемое винтом, относительно конических плоскостей – Generated stress of the screw with reference to conical planes

Ms: Момент затяжки винтов – Couple of tightening screws

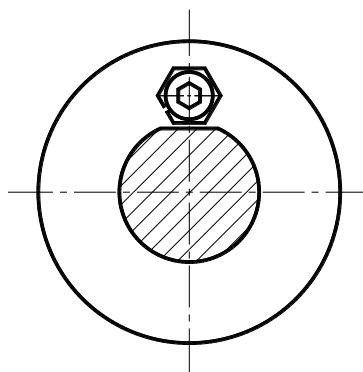
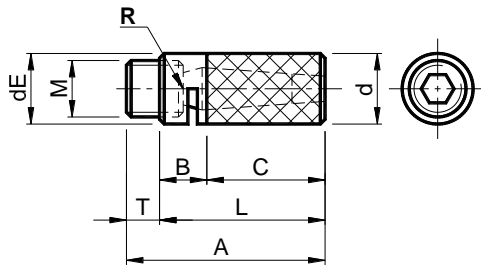


Fig.2

Это особенно практично и полезно для использования в точных передачах. Данное изделие демонстрирует упругие свойства стали, так как стальные детали, сжатые при высоком давлении, передают большую часть приложенного усилия и возвращаются в свое исходное положение, если предел текучести не превышен (рис. 2).

It is particularly practical and beneficial for use in positive transmissions. This product highlights the strong elastic properties of steel, as the steel parts subjected to high pressure compress, transmitting much of the received force, and return to their initial position if the yielding point is not exceeded (fig.2).

**СЕРИЯ CAFRA SCHLÜSSEL: 400 - CAFRA SCHLÜSSEL SERIES: 400**


$$l = \frac{da}{2} + \frac{D}{2} + f$$

**МАТЕРИАЛЫ:** сталь.

**ОБРАБОТКА:** электролитическое покрытие цинком.

Болты класса 12.9 в необработанном состоянии

**ИСПОЛЬЗОВАНИЕ:** расширение ласточкина хвоста, в основном используется для устранения осевых смещений и люфта между ступицей и валом, помимо шпонки (рис. 1).

Работа с одним конусом.

**MATERIALS** Steel

**TREATMENTS** Electrolytic zinc plated

Bolts in class 12.9 in raw condition

**USE** Dovetailer expansion, primarily used to eliminate the axial displacements and games between hub and shaft, in addition to the key (Fig. 1).

A single cone work.

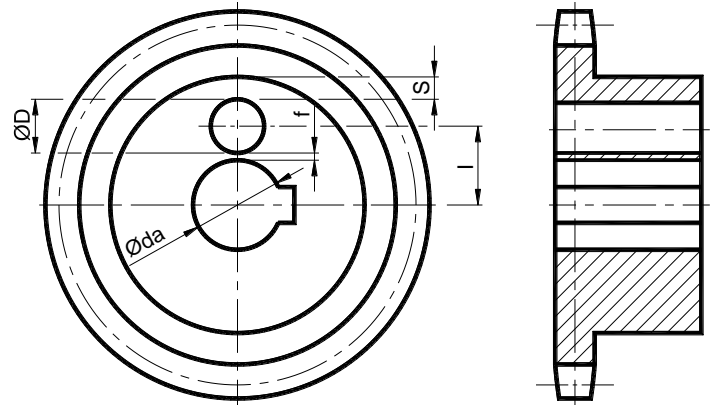


Fig.1

Тип Туре	Код №	d	L	B	C	T	A	dE	*M	○R	ØD H8	f	S	Q da N	Ms da Nm	Вес в кг
406	CS010070	6	25	7	18	5	30	8	M 5	M 3	6	0.2	2	600	1.4	0.005
407	CS010071	8	25	7	18	5	30	8	M 6	M 3	8	0.2	2	1000	1.7	0.009
408	CS010072	8	30	7	22	5	35	8	M 6	M 3	8	0.2	2	1000	1.7	0.010
409	CS010073	10	30	8	22	7	37	10	M 8	M 3	10	0.2	2	1500	4.2	0.015
410	CS010074	12	30	8	22	6	36	12	M10	M 4	12	0.2	2	2500	8.5	0.030
411	CS010075	15	35	10	25	7	42	15	M12	M 5	15	0.2	3	3600	14.7	0.041
412	CS010076	18	35	10	25	9	44	18	M14	M 6	18	0.3	3	4500	23.5	0.050
414	CS010078	20	40	12	28	10	50	20	M16	M 6	20	0.4	4	6800	35.8	0.060
415	CS010079	25	45	12	33	14	59	25	M20	M 8	25	0.5	5	10600	69.6	0.100
416	CS010080	30	50	14	36	18	68	30	M24	M10	30	0.5	5	15000	119.7	0.144
417	CS010081	35	60	17	43	25	85	35	M30	M12	35	0.5	7	21000	240.3	0.200
418	CS010082	40	80	20	60	30	110	40	M36	M16	40	0.5	8	25000	375.0	0.262

\*M: Винты для сборки – Assembly screw

○R: Винты для демонтажа – Dismantling screw

Q: Напряжение, создаваемое винтом, относительно конических плоскостей – Generated stress of the screw with reference to conical planes

Ms: Момент затяжки винтов – Couple of tightening screws

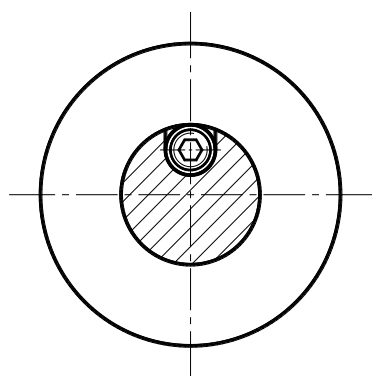


Рис. 2

Этот тип стопорного набора может использоваться во всех показанных приложениях, хотя использование одного конуса снижает величину развиваемого усилия. Как видно, уменьшенные размеры подразумевают, что изделие можно собирать в очень ограниченном пространстве (рис. 2).

This type of locking set can be used in all the applications illustrated, although use of a single cone reduces the amount of developed force. As it can be seen, the reduced dimensions mean that it can be assembled in very tight spaces (fig.2).

**СЕРИЯ CAFRA SCHLÜSSEL: 200 - CAFRA SCHLÜSSEL SERIES: 200**

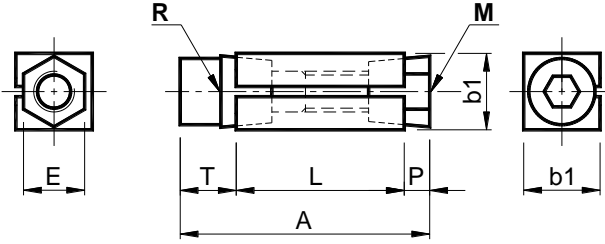


Таблица выбора вал-ступица / Selection table shaft-hub

da	dh мин	Тип 200	Тип 500	B H11	H H11	T	C h8	S
10	28		507	8	15.5	2.5	7.5	8.66
11	28		507	8	16.5	2.5	8.8	9.21
12	29		509	10	17.5	2.5	9.5	9.74
14	37		509	10	21.0	3.0	11.0	11.48
15	37		509	10	22.0	3.0	12.0	12.00
16	37	210	510	12	23.0	3.0	13.0	12.48
18	41		509	10	25.5	2.5	15.5	12.44
18	45	210	510	12	27.0	3.0	15.0	13.40
19	41		509	10	26.5	2.5	16.5	12.84
19	45	210	510	12	28.0	3.0	16.0	13.85
20	45		509	10	27.5	2.5	17.5	13.22
20	50	210	510	12	29.0	3.0	17.0	14.28
22	50	210	510	12	31.5	2.5	19.5	13.90
22	52	211	511	15	33.0	4.0	18.0	16.90
24	52	210	510	12	33.5	2.5	21.5	14.60
24	60	211	511	15	35.0	4.0	20.0	17.80
25	52	210	510	12	34.5	2.5	22.5	15.00
25	60	211	511	15	36.0	4.0	21.0	18.30
26	55	210	510	12	35.5	2.5	23.5	15.30
26	60	211	511	15	37.5	3.5	22.5	17.70
28	63	211	511	15	40.0	3.0	25.0	17.30
28	70	212	512	18	42.0	4.0	24.0	19.50
30	63	211	511	15	42.0	3.0	27.0	18.00
30	70	212	512	18	44.0	4.0	26.0	20.30
32	70	212	512	18	46.0	4.0	28.0	21.10
32	75	213-14	514	20	47.0	5.0	27.0	23.20
35	80	213-14	514	20	51.0	4.0	31.0	22.20
35	88	215	515	25	53.5	6.5	28.5	27.20
36	80	213-14	514	20	52.0	4.0	32.0	22.60
36	88	215	515	25	54.5	6.5	29.5	27.60
38	85	213-14	514	20	54.0	4.0	34.0	23.30
38	88	215	515	25	56.5	6.5	31.5	28.60
40	88	213-14	514	20	56.0	4.0	36.0	24.00
40	88	215	515	25	58.5	6.5	33.5	29.50
42	88	213-14	514	20	58.0	4.0	38.0	24.60
42	100	215	515	25	61.0	6.0	36.0	29.30
45	88	213-14	514	20	61.0	4.0	41.0	25.60
45	100	215	515	25	64.0	6.0	39.0	30.50
48	110	215	515	25	68.0	5.0	43	29.30
48	110	216	516	30	72.0	6.0	42	31.70
50	110	215	515	25	70.0	5.0	45	30.00
50	120	216	516	30	74.0	6.0	44	32.40
55	110	215	515	25	75.5	4.5	50.5	30.10
55	120	216	516	30	79.0	6.0	49.0	34.20
60	128	216	516	30	84.0	6.0	54.0	36.00
60	130	217	517	35	88.0	7.0	53.0	38.50
65	130	216	516	30	89.5	5.5	59.5	36.10
65	148	217	517	35	93.0	7.0	58.0	40.20
70	148	217	517	35	99.0	6.0	64.0	39.10
70	160	218	518	40	102.0	8.0	62.0	44.50
75	150	217	517	35	104.0	6.0	69.0	40.60
75	160	218	518	40	107.0	8.0	67.0	46.30
80	170	218	518	40	113.0	7.0	73.0	45.20
80	180	219		45	116.0	9.0	71.0	50.50
85	180	218	518	40	118.0	7.0	78.0	46.70
85	180	219		45	121.0	9.0	76.0	52.30
90	200	219		45	127.0	8.0	82.0	51.20
90	200	220		50	130.0	10.0	80.0	56.50
95	200	219		45	132.0	8.0	87.0	52.70
95	200	220		50	135.0	10.0	85.0	58.30

Тип	Код. №	b1	L	E	P	T	A	*M	⊙R	Q da H	Ms da N	Вес в кг
210	CS010030	12	28	10	4	11	43	M6	M8	2000	1.7	0.029
211	CS010031	15	30	12	4	13	47	M8	M10	3000	4.2	0.053
212	CS010032	18	35	15	5	15	55	M10	M12	4900	8.5	0.093
213	CS010033	20	35	18	4	17	56	M12	M14	7200	14.7	0.120
214	CS010034	20	40	18	5	17	62	M12	M14	7200	14.7	0.131
215	CS010035	25	40	21	6	20	66	M14	M16	9900	23.5	0.215
216	CS010036	30	45	26	9	24	78	M16	M20	1370	35.8	0.320
217	CS010037	35	50	32	11	29	90	M20	M24	2130	69.6	0.548
218	CS010038	40	60	35	12	30	102	M22	M27	2670	94.2	0.716
219	CS010039	45	80	40	14	36	130	M24	M30	3090	119.7	0.950
220	CS010040	50	100	45	18	40	158	M27	M33	4060	177.6	1.200

**МАТЕРИАЛЫ:** сталь.

**ОБРАБОТКА:** электролитическое покрытие цинком. Болты класса 12.9 в необработанном состоянии.

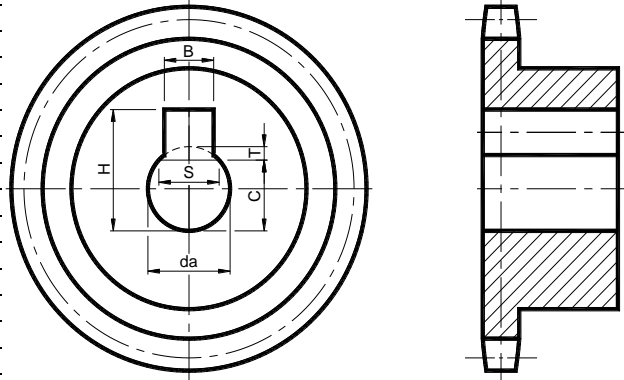
**ИСПОЛЬЗОВАНИЕ:** ласточкин хвост используется вместо шпонки.

После регулировки он блокирует ступицу на валу, предотвращая также осевые смещения.

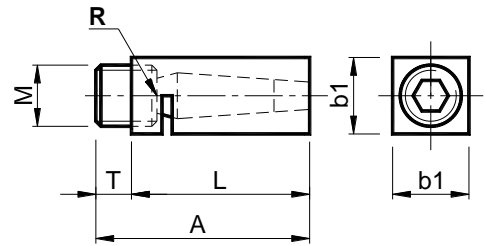
**MATERIALS** Steel.

**TREATMENTS** Electrolytic zinc plated. Bolts in class 12.9 in raw condition.

**USE** Dovetailer used in place of the key. After adjustment, it blocks the hub onto the shaft preventing also the axial displacements.

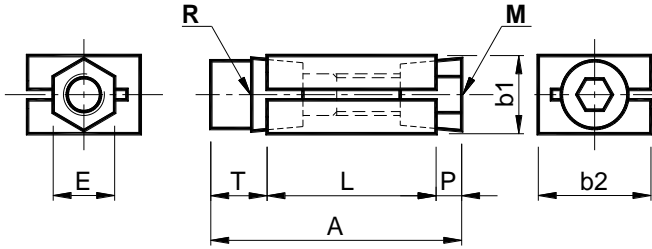


**СЕРИЯ: 500 - SERIES: 500**



Тип	Код. №	b1	L	T	A	*M	R	Q da H	Ms da N	Вес в кг
506	CS010090	6	25	5	30	M5	M3	600	1.4	0.005
507	CS010091	8	25	5	30	M6	M3	1000	1.7	0.009
508	CS010092	8	30	5	35	M6	M3	1000	1.7	0.013
509	CS010093	10	30	7	37	M8	M3	1500	4.2	0.019
510	CS010094	12	30	7	37	M10	M4	2500	8.5	0.036
511	CS010095	15	35	7	42	M12	M5	3600	14.7	0.041
512	CS010096	18	35	9	44	M14	M6	4500	23.5	0.050
514	CS010098	20	40	10	50	M16	M6	6800	35.8	0.060
515	CS010099	25	45	14	59	M20	M8	10600	69.6	0.100
516	CS010100	30	50	18	68	M24	M10	15000	119.7	0.144
517	CS010101	35	60	25	85	M30	M12	21000	240.3	0.210
518	CS010102	40	80	30	110	M36	M16	25000	375.0	0.280

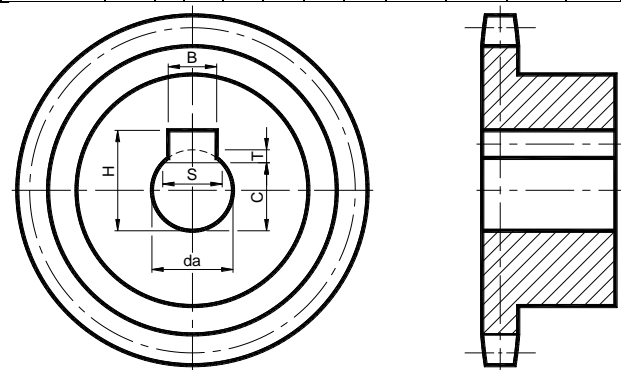


**СЕРИЯ CAFRA SCHLÜSSEL: 300 - CAFRA SCHLÜSSEL SERIES: 300**


Тип	Код. №	b1	b2	L	E	P	T	A	*M	ØR	Q da H	Ms da H	Вес в кг
310	CS010050	12	20	28	10	4	11	43	M6	M8	2000	1.7	0.032
311	CS010051	15	22	30	12	4	13	47	M8	M10	3000	4.2	0.056
312	CS010052	15	25	30	15	4	13	47	M8	M10	3000	4.2	0.100
313	CS010053	18	30	35	18	5	15	55	M10	M12	4900	8.5	0.130
314	CS010054	20	30	35	18	4	17	56	M12	M14	7200	14.7	0.140
315	CS010055	20	30	40	21	5	17	62	M12	M14	7200	14.7	0.220
316	CS010056	25	35	40	26	6	20	66	M14	M16	9900	23.5	0.287
317	CS010057	30	40	45	32	9	24	78	M16	M20	13700	35.8	0.449
318	CS010058	30	45	45	35	9	24	78	M16	M20	13700	35.8	0.550
319	CS010059	35	50	50	40	11	29	90	M20	M24	21300	69.6	0.741
320	CS010060	40	60	60	45	12	30	102	M22	M27	26700	94.2	0.950
321	CS010061	50	65	100		18	40	158	M27	M33	40600	177.6	1.450
322	CS010062	50	70	100		18	40	158	M27	M33	40600	177.6	1.500

**Таблица выбора вал-ступица / Selection table shaft-hub**

da	dh min	Type 300	Type 600	B H11	H H11	T	C h8	S
15	33		606-7	12	19.5	3.5	11.5	12.0
16	33		606-7	12	21.0	3.0	13.0	12.0
18	37		606-7	12	23.0	3.0	15.0	13.0
19	37		606-7	12	24.0	3.0	16.0	13.0
20	37		606-7	12	25.0	3.0	17.0	14.0
22	45		608	15	28.0	4.0	18.0	16.0
24	46		608	15	30.0	4.0	20.0	17.0
25	50		608	15	31.0	4.0	21.0	18.0
26	50		608	15	32.5	3.5	22.5	17.0
26	50		609	18	31.5	4.5	21.5	19.0
28	52		609	18	34.0	4.0	24.0	19.0
30	56		609	18	36.0	4.0	26.0	20.0
30	60	310	610	20	37.0	5.0	25.0	22.0
32	60	310	610	20	39.0	5.0	27.0	23.0
32	64	311	611	22	41.0	6.0	26.0	24.0
35	68	311	611	22	45.0	5.0	30.0	24.0
36	70	311	611	22	46.0	5.0	31.0	29.0
38	74	311	611	22	48.0	5.0	33.0	25.0
38	80	314-15	615	30	50.0	8.0	30.0	30.0
40	74	311	611	22	50.0	5.0	35.0	26.0
40	80	314-15	615	30	52.0	8.0	32.0	32.0
42	80	312	612	25	51.0	6.0	36.0	29.0
42	85	314-15	615	30	54.0	8.0	34.0	32.0
45	80	312	612	25	54.5	5.5	39.5	29.0
45	90	314-15	615	30	57.0	8.0	37.0	34.0
48	95	314-15	615	30	62.0	6.0	42.0	31.0
48	100	316	616	35	64.0	9.0	39.0	37.0
50	95	314-15	615	30	64.0	6.0	44.0	32.0
50	105	316	616	35	67.0	8.0	42.0	36.0
55	100	314-15	615	30	69.0	6.0	49.0	34.0
55	110	316	616	35	72.0	8.0	47.0	38.0
60	115	316	616	35	78.0	7.0	53.0	38.0
60	120	317	617	40	81.0	9.0	51.0	42.0
65	118	316	616	35	83.0	7.0	58.0	40.0
65	130	317	617	40	86.0	9.0	56.0	44.0
70	138	317	617	40	92.0	8.0	62.0	44.0
70	138	318	618	45	91.0	9.0	61.0	46.0
75	138	317	617	40	97.5	7.5	67.5	45.0
75	148	318	618	45	96.0	9.0	66.0	48.0
80	145	318	618	45	101.0	9.0	71.0	50.0
80	160	319	619	50	105.0	10.0	70.0	52.0
85	148	318	618	45	106.0	9.0	76.0	52.0
85	160	319	619	50	110.0	10.0	75.0	54.0
90	170	319	619	50	116.0	9.0	81.0	54.0
90	180	320	620	60	117.0	13.0	77.0	63.0
95	180	319	619	50	121.0	9.0	86.0	55.0
95	180	320	620	60	123.0	12.0	83.0	63.0
100	190	320	620	60	129.0	11.0	89.0	62.0
100	210	321		65	137.0	13.0	87.0	67.0


**МАТЕРИАЛЫ:** сталь.

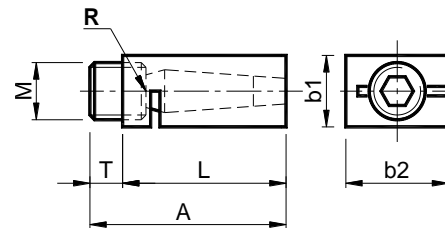
**ОБРАБОТКА:** электролитическое покрытие цинком Болты класса 12.9 в необработанном состоянии.

**ИСПОЛЬЗОВАНИЕ:** ласточкин хвост используется вместо шпонки. После регулировки он блокирует ступицу препятствуя, таким образом, осевые смещения.

**MATERIALS:** Steel.

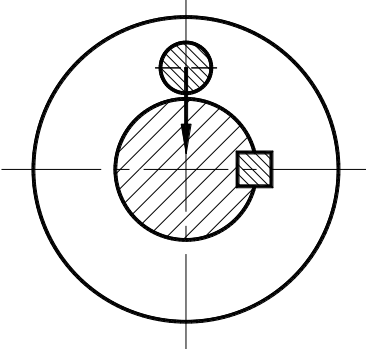
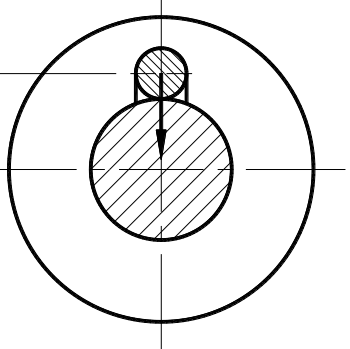
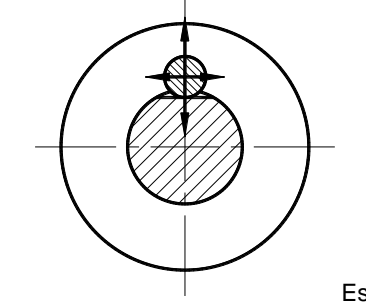
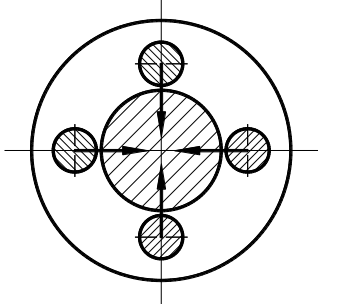
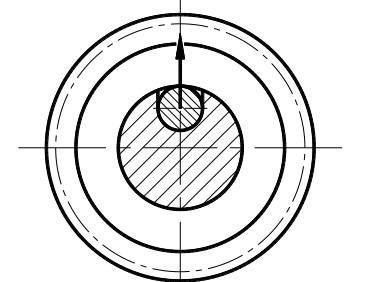
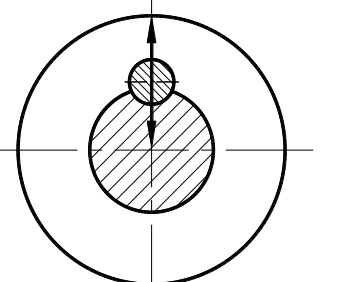
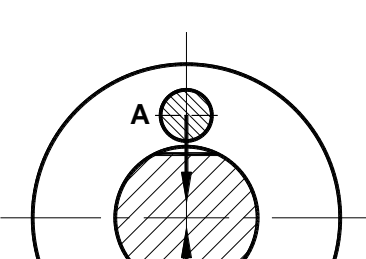
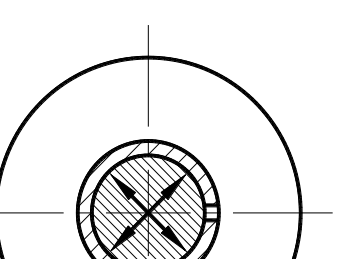
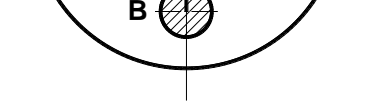
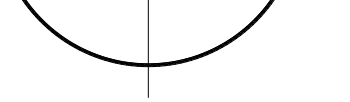
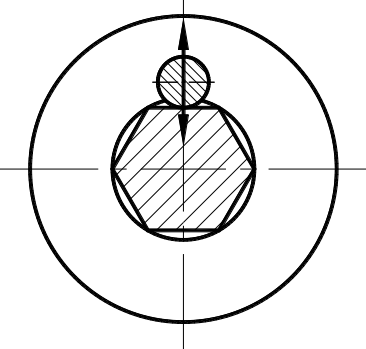
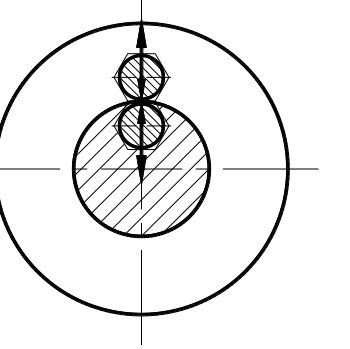
**TREATMENTS:** Electrolytic zinc plated. Bolts in class 12.9 in raw condition.

**USE:** Dovetailer used in place of the key. After adjustment, it blocks the hub onto the shaft preventing also the axial displacements.

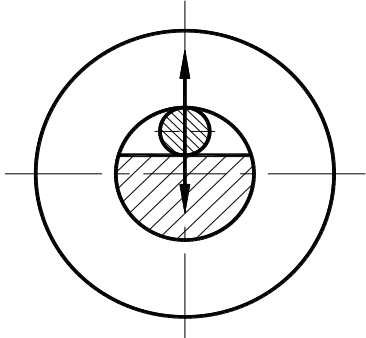
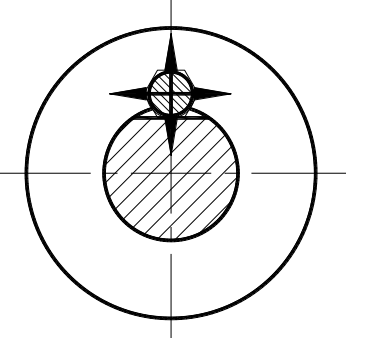
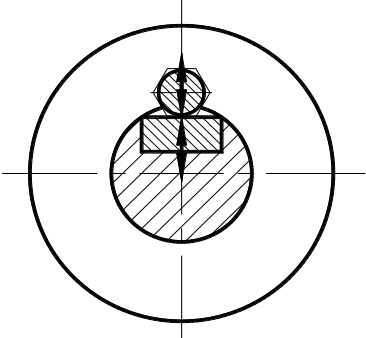
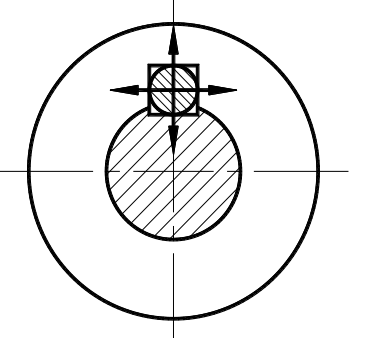
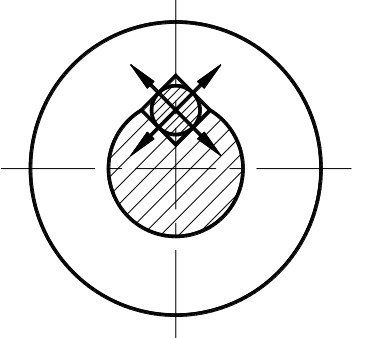
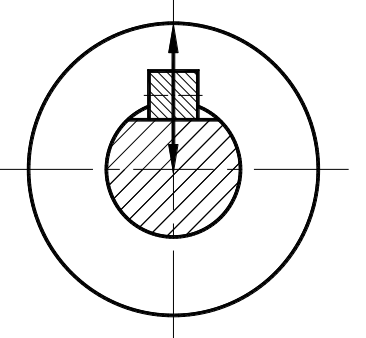
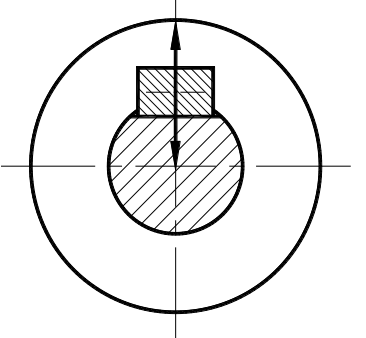
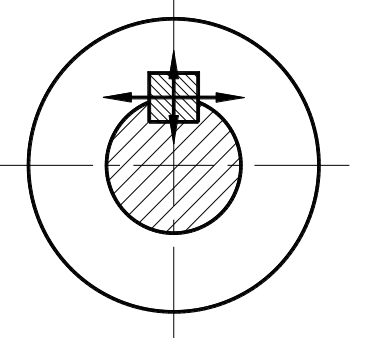
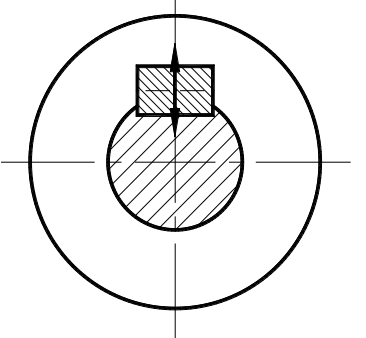
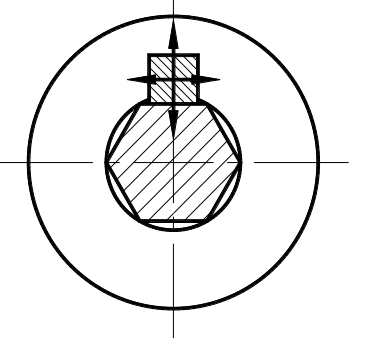
**СЕРИЯ: 600 - SERIES: 600**


Тип	Код. №	b1	b2	L	T	A	*M	ØR	Q da H	Ms da H	Вес в кг
606	CS010116	8	12	25	5	30	M6	M2	1000	1.7	0.019
607	CS010117	8	12	30	5	35	M6	M2	1000	1.7	0.023
608	CS010118	10	15	30	7	37	M8	M3	1500	4.2	0.036
609	CS010119	10	18	30	7	37	M8	M3	1500	4.2	0.042
610	CS010120	12	20	30	7	37	M10	M4	2500	8.5	0.057
611	CS010121	15	22	35	7	42	M12	M5	3600	14.7	0.090
612	CS010122	15	25	35	7	42	M12	M5	3600	14.7	0.110
613	CS010123	18	30	35	7	44	M14	M6	4500	23.5	0.165
615	CS010125	20	30	40	10	50	M16	M6	6800	35.8	0.189
616	CS010126	25	35	45	14	59	M20	M8	10600	69.6	0.307
617	CS010127	30	40	50	18	68	M24	M10	15000	119.7	0.480
618	CS010128	30	45	50	18	68	M24	M10	15000	119.7	0.550
619	CS010129	35	50	60	25	85	M30	M12	21000	240.3	0.942
620	CS010130	40	60	80	30	110	M36	M16	25000	375.0	1.510

**ПРИМЕРЫ ПРИМЕНЕНИЯ – APPLICATION EXAMPLES**

	<p><b>1:</b> Нормальное соединение между валом и ступицей с помощью язычка. Благодаря приложенному усилию ласточкины хвосты серии 100 предотвращают осевое смещение в дополнение к помощи трансмиссии.</p> <p><i>Normal connection between shaft and hub using a tongue. By means of the stress exerted, the dovetailers series 100 prevent axial displacement, in addition to helping transmission.</i></p>	
	<p><b>2:</b> Шпиндель - ступичное соединение с непосредственным трением от ласточкиного хвоста между двумя частями.</p> <p><i>Spindle – hub connection with direct friction from the dovetailer between the two parts.</i></p>	
	<p><b>3:</b> Положительное соединение между опущенным валом и ступицей с посадочным местом для ласточкина хвоста.</p> <p><i>Positive junction between lowered shaft and hub with seat for dovetailer.</i></p> <p><b>4:</b> Соединение с непосредственным трением, с гибкой деформацией ступицы. Чтобы увеличить усилие сопротивления, увеличьте количество «ласточкиных хвостов», по возможности, сбалансируйте.</p> <p><i>Connection with in direct friction, with flexible deformation of the hub. To increase the drag stress, increase the number of dovetailers, possibly balanced.</i></p>	
	<p><b>5:</b> Соединение вал - ступица с силой сопротивления, действующей от вала внутри.</p> <p><i>Shaft- hub connection with drag force exerted from inside the shaft.</i></p> <p><b>6:</b> Точное соединение между валом и ступицей с возможностью аксиального позиционирования.</p> <p><i>Positive union between shaft and hub with the possibility of axial positioning.</i></p>	
	<p><b>7:</b> Опуская вал, можно добиться соединения с половинной точностью, с гибкостью ступицы, проходящей от А (до сборки) до рис. В (после сборки). При ослаблении ласточкин хвост возвращается в положение, показанное на рис. А.</p> <p><i>By lowering the shaft, it is possible to effect a semi-Positive connection, with flexibility of the hub, passing from A (before assembly) to Fig. B (after assembly). In relaxing the dovetailer returns to the position shown in fig. A.</i></p> <p><b>8:</b> Сборка ступицы на валу трос (труба) с ласточкиным хвостом, расположенным внутри трубы. Лучше, если труба будет разгружаться с одной стороны.</p> <p><i>Assembling hub on shaft cable (pipe) with dovetailer positioned inside the pipe. It is better if the pipe is emptied on one side.</i></p>	
	<p><b>9:</b> Монтаж шестигранного вала в круглую ступицу с выемкой.</p> <p><i>Assembly of a hexagonal shaft into a circular hub with niche.</i></p> <p><b>10:</b> Два ласточкина хвоста установлены в соответствующие места вала и ступицы с прямым сопротивлением.</p> <p><i>Two dovetailers inserted into the respective seats of the shaft and hub with direct drag force.</i></p>	

**ПРИМЕРЫ ПРИМЕНЕНИЯ – APPLICATION EXAMPLES**

 <p style="text-align: right;">Es.11</p>	<p><b>11:</b> Перед фиксацией ласточкина хвоста между опущенным валом и ступицей, можно направлять части как требуется, чтобы достичь стабильного точного соединения.</p> <p><i>Before fixing the dovetailer between the lowered shaft and the hub, it is possible to direct the pieces</i></p> <p><b>12:</b> Точное соединение между опущенным валом и ступицей с посадочным местом для ласточкина хвоста.</p> <p><i>Positive junction between lowered shaft and hub with seat for dovetailer.</i></p>	 <p style="text-align: right;">Es.12</p>
 <p style="text-align: right;">Es.13</p>	<p><b>13:</b> Соединение вал-ступица с помощью круглого ласточкина хвоста и квадратный или прямоугольный ласточкин хвост.</p> <p><i>Shaft-hub connection by means of a circular dovetailer and a square or rectangular dovetailer.</i></p> <p><b>14:</b> Ласточкин хвост между валом и ступицей подогнан к квадратному набору.</p> <p><i>Dovetailer between shaft and hub fitted into a square set.</i></p>	 <p style="text-align: right;">Es.14</p>
 <p style="text-align: right;">Es.15</p>	<p><b>15:</b> Ласточкин хвост между валом и ступицей подогнан к посадочному месту с соединением ласточкиным хвостом.</p> <p><i>Dovetailer between shaft and hub into a seat with dovetailed joint.</i></p> <p><b>16:</b> Нормальное соединение ступицы на валу с ласточкиным хвостом серии 200.</p> <p><i>Normal connection of a hub on shaft with dovetailer series 200.</i></p>	 <p style="text-align: right;">Es.16</p>
 <p style="text-align: right;">Es.17</p>	<p><b>17:</b> Нормальное соединение ступицы на валу с ласточкиным хвостом серии 200.</p> <p><i>Normal connection of a hub on shaft with dovetailer series 200.</i></p> <p><b>18:</b> Нормальное соединение между валом и ступицей с помощью квадратного ласточкина хвоста.</p> <p><i>Connection between shaft and hub by means of a square dovetailer.</i></p>	 <p style="text-align: right;">Es.18</p>
 <p style="text-align: right;">Es.19</p>	<p><b>19:</b> Нормальное соединение между валом и ступицей с помощью прямоугольного ласточкина хвоста.</p> <p><i>Connection between shaft and hub by means of a rectangular dovetailer.</i></p> <p><b>20:</b> Соединение ступицы с шестигранным валом с помощью квадратного ласточкина хвоста.</p> <p><i>Connection of hub on hexagon shaft with square dovetailer.</i></p>	 <p style="text-align: right;">Es.20</p>

## ГРУППА II° (Соединители) – GROUP II° (Connection units) ЗАПАТЕНТОВАНО - PATENTED

Звенья CAFRA SCHLÜSSEL следует размещать в стальных частях. При использовании мягких металлов (таких как алюминий) их следует считать негерметичными, для крепления на мягкие металлы необходимо заранее проверить условия уплотнения.



Отличительные особенности соединительных блоков Cafra Schlüssel серий 700-800-900 и 1000 – это:

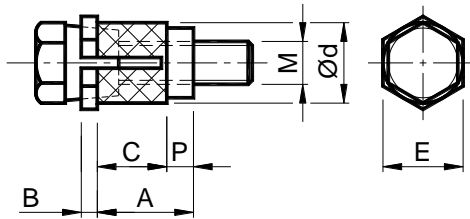
- простота сборки;
- отсутствие необходимости в сварке пластин, труб и т. д.;
- упрощение производства за счет отказа от нарезания резьбы;
- возможность соединять пластины с квадратными или прямоугольными трубами посредством простого сверления;
- благодаря коническим плоскостям и гибкости материалов исключается возможность расшатывания.

The links CAFRA SCHLÜSSEL should be placed in steel parts. For the use on soft metals (such as aluminum), these must be determined to be leak.

Cafra Schlüssel connection units series 700-800-900 and 1000 are remarkable because:

- they are easy to assemble
- they eliminate the need for welding plates, pipes, etc;
- they simplify production by doing away with screw-cutting;
- they allow plates to be joined to square or rectangular pipes, by means of simple drilling;
- thanks to the conical planes and the flexibility of the materials, the possibility of loosening is eliminated.

	<p><b>Серия 700-800:</b> Эти соединительные блоки, например, серий 900 и 1000, представляют собой новшество в области быстрого соединения пластин, листов и труб. Преимущества, как уже упоминалось, обеспечивают простое, быстрое и экономичное соединение компонентов, конструкций или их частей без сварки и нарезания резьбы. Эти узлы имеют наружный конус, который сжимается внутрь, расширяет поверхность трения и, таким образом, создает точку соединения для деталей. Они особенно удобны, когда требуется использование стыков с использованием толщины труб, даже если эта толщина ограничена. Серия 700 отличается от 800 тем, что она снабжена воротником, который может вызвать реакцию на этапе сборки. Серия 800 подходит, когда требуется соединение без промежуточной толщины.</p> <p><b>Series 700-800:</b> These connection units, like the 900 and 1000, are an innovation in the rapid joining of plates, sheets and pipes. The advantages, as already mentioned, are noteworthy in that they permit simple, quick and economical joining of components, structures or their parts, doing away with welding and threading. These units have an external cone which compresses toward the inside, widens the friction surface and thus establishes a junction point for the parts to be joined. They are particularly suitable when junction making use of the pipes' thicknesses is desired—even when this thickness is limited. The 700 type is different from the 800 in that it is provided with a collar so as able to cause a reaction during the assembly stage. The 800 is appropriate when joining without intervening thicknesses is required.</p>
	<p><b>Серия 900-1000:</b> Эти соединительные блоки отличаются от предыдущих, поскольку их расширительный конус находится внутри, а это означает, что они имеют большую фиксируемую толщину. Благодаря этой особенности они могут выдерживать также осевые нагрузки без опасности выхода из гнезда корпуса. Блок серии 900 отличается от серии 1000 тем, что имеет реактивную втулку для фиксации.</p> <p><b>Series 900-1000:</b> These connection units are different to the previous ones since their expansion cone is inside, meaning that they call of greater fixable thickness. Because of this feature, they are able to support also axial loads without the danger of discharge from the housing seat. Unit 900 differs from the 1000 in that it has a reaction collar to anchor it.</p>

**СЕРИЯ CAFRA SCHLÜSSEL: 700 - CAFRA SCHLÜSSEL SERIES: 700**


**МАТЕРИАЛЫ:** сталь.

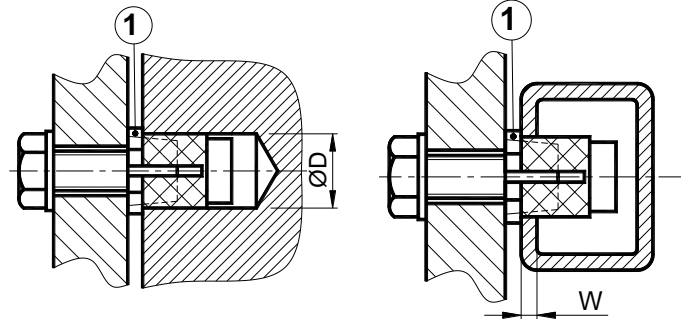
**ОБРАБОТКА:** электролитическое покрытие цинком Болты класса 12.9 в необработанном состоянии.

**ИСПОЛЬЗОВАНИЕ:** соединительный узел. Может использоваться для соединения частей металлической конструкции. Отверстия в корпусе ØD должны иметь отрицательные допуски. Втулка (1) должна быть заблокирована шестигранным ключом во время крепления.

**MATERIALS** Steel

**TREATMENTS** Electrolytic zinc plated. Bolts in class 12.9 in raw condition.

**USE** Connection unit. It can be used for the union between parts of metallic structure. The housing holes ØD must have negative tolerances. The collar (1) must be locked using a hex wrench during the fastening operations.

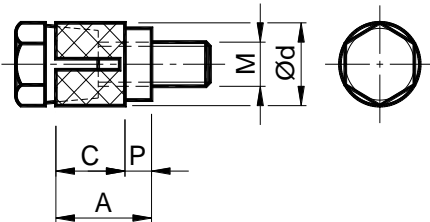


Тип Type	Код №	Ød	A	C	P	B	E	*M	ØR	W мин.	Q da H	Ms da H	Вес в кг
710	CS020010	12	15	11	4	2	12	M6x30	M8x16	2	1000	1.7	0.022
711	CS020011	15	18	13	5	3	15	M8x35	M10x16	2	1500	4.2	0.033
712	CS020012	18	22	17	5	3	18	M10x40	M12x20	3	2500	8.5	0.078
713	CS020013	20	22	17	5	3	20	M12x45	M14x22	3	3600	14.7	0.106
714	CS020014	24	25	18	7	4	24	M14x50	M16x25	3	4500	23.5	0.160
715	CS020015	30	30	23	7	5	30	M16x55	M20x30	4	6800	35.8	0.262
716	CS020016	36	35	23	8	5	36	M20x65	M24x35	4	10600	69.6	0.470
717	CS020017	40	40	32	8	6	40	M22x75	M27x40	4	13500	94.2	0.600

\*M: Винт для сборки – Assembly screw / ØR: Винт для демонтажа – Dismantling screw

Q: Усилие, создаваемое винтом относительно конических плоскостей – Generated stress of the screw with reference to conical planes

Ms: Момент затяжки винтов – Couple of tightening screws

**СЕРИЯ CAFRA SCHLÜSSEL: 800 - CAFRA SCHLÜSSEL SERIES: 800**


**МАТЕРИАЛЫ:** сталь.

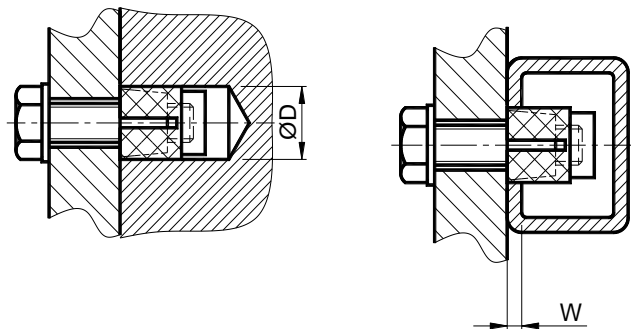
**ОБРАБОТКА:** электролитическое покрытие цинком Болты класса 12.9 в необработанном состоянии.

**ИСПОЛЬЗОВАНИЕ:** соединительный узел. Может использоваться для соединения частей металлической конструкции. Отверстия в корпусе ØD должны иметь отрицательные допуски.

**MATERIALS** Steel.

**TREATMENTS** Electrolytic zinc plated. Bolts in class 12.9 in raw condition.

**USE** Connection unit. It can be used for the union between parts of metallic structure. The housing holes ØD must have negative tolerances.



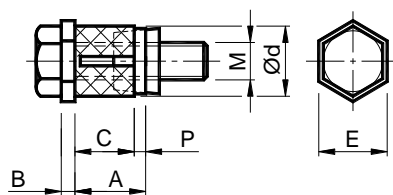
Тип Type	Код №	Ød	A	C	P	*M	ØR	W мин.	Q da H	Вес в кг
810	CS020030	12	15	11	4	M6x30	M8x16	2	1000	0.015
811	CS020031	15	18	13	5	M8x35	M10x16	2	1500	0.031
812	CS020032	18	22	17	5	M10x40	M12x20	3	2500	0.060
813	CS020033	20	22	17	5	M12x45	M14x22	3	3600	0.075
814	CS020034	24	25	18	7	M14x50	M16x25	3	4500	0.160
815	CS020035	30	30	23	7	M16x55	M20x30	4	6800	0.262
816	CS020036	36	35	27	8	M20x65	M24x35	4	10600	0.470
817	CS020037	40	40	32	8	M22x75	M27x40	4	13500	0.600

\*M: Винт для сборки – Assembly screw / ØR: Винт для демонтажа – Dismantling screw

Q: Усилие, создаваемое винтом относительно конических плоскостей – Generated stress of the screw with reference to conical planes

Ms: Момент затяжки винтов – Couple of tightening screws

**СЕРИЯ CAFRA SCHLÜSSEL: 900 - CAFRA SCHLÜSSEL SERIE: 900**



**МАТЕРИАЛЫ:** сталь.

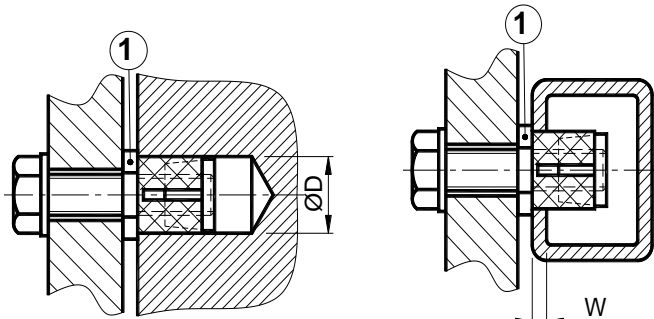
**ОБРАБОТКА:** электролитическое покрытие цинком Болты класса 12.9 в необработанном состоянии.

**ИСПОЛЬЗОВАНИЕ:** соединительный узел. Может использоваться для соединения частей металлической конструкции. Отверстия в корпусе ØD должны иметь отрицательные допуски. Учитывая тип крепления, всегда необходимо соблюдать толщину анкера W и проверять, правильно ли зафиксирован конус.

**MATERIALS** Steel.

**TREATMENTS** Electrolytic zinc plated. Bolts in class 12.9 in raw condition.

**USE** Connection unit. It can be used for the union between parts of metallic structure. The housing holes ØD must have negative tolerances. Given the type of fixing, it must always be respected the anchor thickness W and verified that the cone is properly locked.



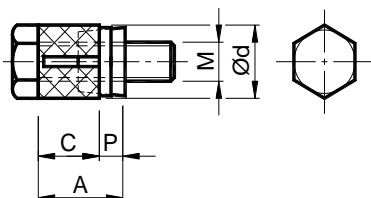
Тип Type	Код №	Ød	A	C	P	B	E	*M	W мин.	Q da H	Ms da H	Вес в кг
910	CS020050	12	10	7	3	2	12	M6x30	6	1000	1.7	0.016
911	CS020051	15	15	12	3	3	15	M8x35	8	1500	4.2	0.029
912	CS020052	18	20	16	4	3	18	M0x40	11	2500	8.5	0.070
913	CS020053	20	20	16	4	3	20	M12x45	11	3600	14.7	0.080
914	CS020054	24	22	18	4	4	24	M14x50	12	4500	23.5	0.140
915	CS020055	30	28	23	5	5	30	M16x55	15	6800	35.8	0.250
916	CS020056	36	32	26	6	5	36	M20x65	18	10600	69.6	0.450
917	CS020057	40	38	30	8	6	40	M22x75	20	13500	94.2	0.550

\*M: Винт для сборки – Assembly screw / oR: Винт для демонтажа – Dismantling screw

Q: Усилие, создаваемое винтом относительно конических плоскостей – Generated stress of the screw with reference to conical planes

Ms: Момент затяжки винтов – Couple of tightening screws

**СЕРИЯ CAFRA SCHLÜSSEL: 1000 - CAFRA SCHLÜSSEL SERIE: 1000**



**МАТЕРИАЛЫ:** сталь.

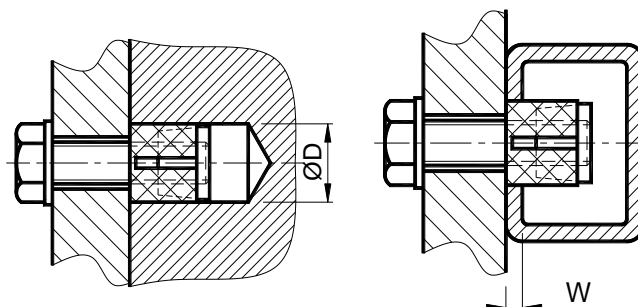
**ОБРАБОТКА:** электролитическое покрытие цинком Болты класса 12.9 в необработанном состоянии.

**ИСПОЛЬЗОВАНИЕ:** соединительный узел. Может использоваться для соединения частей металлической конструкции. Отверстия в корпусе ØD должны иметь отрицательные допуски. Всегда необходимо соблюдать размер W.

**MATERIALS** Steel.

**TREATMENTS** Electrolytic zinc plated. Bolts in class 12.9 in raw condition.

**USE** Connection unit. It can be used for the union between parts of metallic structure. The housing holes ØD must have negative tolerances. Dimension W must always be respected.



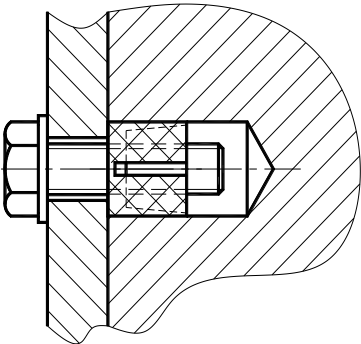
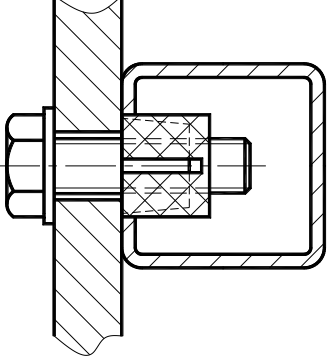
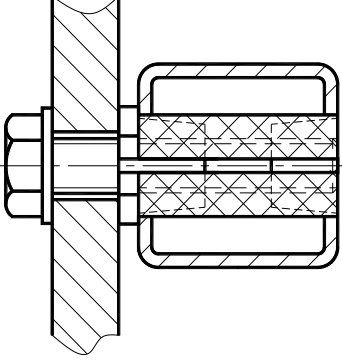
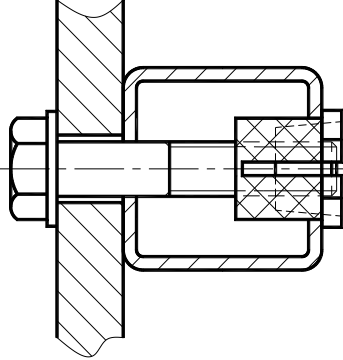
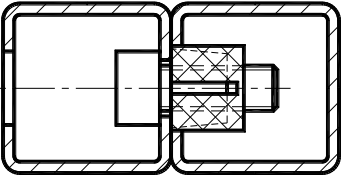
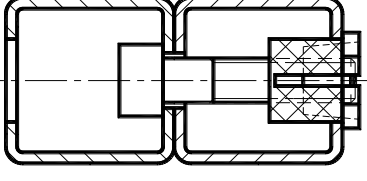
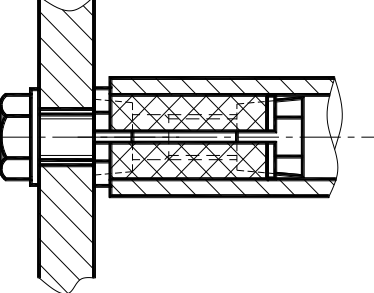
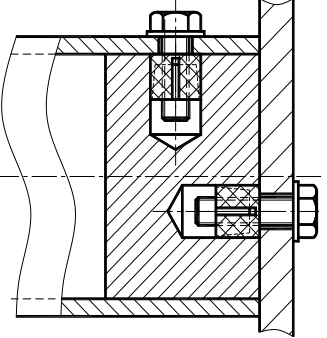
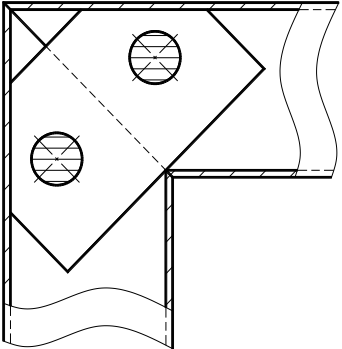
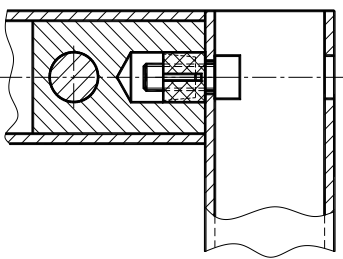
Тип Type	Код №	Ød	A	C	P	*M	W мин.	Q da H	Ms da H	Вес в кг
1010	CS020070	12	10	7	3	M6x30	6	1000	1.7	0.016
1011	CS020071	15	15	12	3	M8x35	8	1500	4.2	0.029
1012	CS020072	18	20	16	4	M10x40	11	2500	8.5	0.070
1013	CS020073	20	20	16	4	M12x45	11	3600	14.7	0.080
1014	CS020074	24	22	18	4	M14x50	12	4500	23.5	0.140
1015	CS020075	30	28	23	5	M16x55	15	6800	35.8	0.250
1016	CS020076	36	32	26	6	M20x65	18	10600	69.6	0.450
1017	CS020077	40	38	30	8	M22x75	20	13500	94.2	0.550

\*M: Винт для сборки – Assembly screw / oR: Винт для демонтажа – Dismantling screw

Q: Усилие, создаваемое винтом относительно конических плоскостей – Generated stress of the screw with reference to conical planes

Ms: Момент затяжки винтов – Couple of tightening screws

ПРИМЕРЫ ПРИМЕНЕНИЯ – APPLICATION EXAMPLES

 <p>Es.1</p>	<p><b>01:</b> Крепление листа с помощью металлического компонента. Anchorage of a sheet with metal componen</p>	 <p>Es.2</p>
 <p>Es.3</p>	<p><b>02:</b> Крепление листа с помощью металлического компонента. Clamping a plate to a pipe.</p> <p><b>03:</b> Крепление компонента к трубе с помощью анкеров на обеих толщинах. Clamping a component to a pipe, with anchorage on both thicknesses.</p>	 <p>Es.4</p>
 <p>Es.5</p>	<p><b>04:</b> Стык плиты и трубы с опорой на противоположной стороне от контакта. Junction of a plate and pipe with support on opposite side to that of contact.</p> <p><b>05:</b> Соединение двух труб с блоком серии 800. Connection of two pipes with unit series 800.</p>	 <p>Es.6</p>
 <p>Es.7</p>	<p><b>06:</b> Соединение двух труб. Connection of two pipes.</p> <p><b>07:</b> Соединение плиты с перпендикулярной трубой. Union of a plate with perpendicular pipe.</p>	 <p>Es.8</p>
 <p>Es.9</p>	<p><b>08:</b> Заглушка квадратной или прямоугольной трубы и крепление всего этого к пластине. Closure of square or rectangular pipe and anchorage of the whole thing to a plate.</p> <p><b>09:</b> Соединение двух труб под 45° с металлической пластиной. Union of two pipes at 45° with retrieval plaque.</p>	 <p>Es.10</p>
	<p><b>10:</b> Соединение труб под углом 90° с соединительной пластиной. Junction of pipes at 90° with interconnecting plate.</p>	