

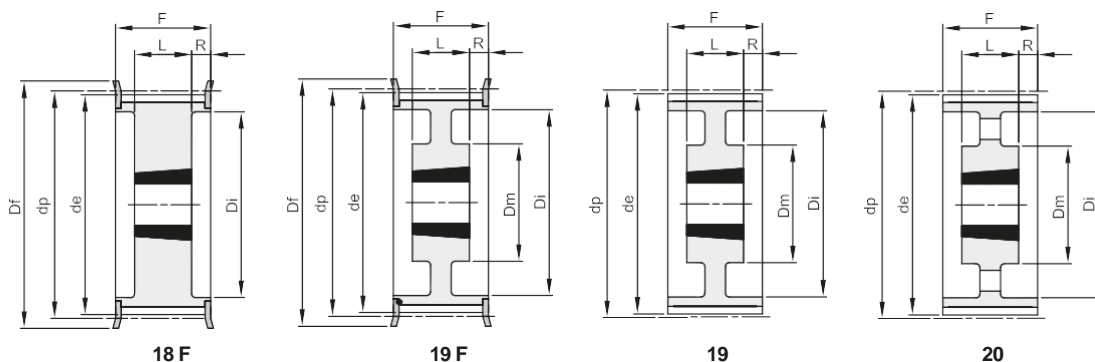


# ШКИВЫ ЗУБЧАТЫЕ НТД® ДЛЯ КОНИЧЕСКИХ ВТУЛОК ТАПЕРБУШ

**14M**

**Шаг 14 mm**

Для ремней шириной 55 mm



Материал: Сталь (St)  
Материал: Чугун (GG)

Описание	Артикул	Тип	Материал	Число зубьев	Втулка	Макс отверстие	dp	de	Df	Dm	Di	F	L	R	n° фланец	Вес, kg
TL 28 14M 55	48055028EMT	18F	St	28	2012	50	124,78	122,12	127		94	70	32	19	400	2,20
TL 30 14M 55	48055030EMT	18F	St	30	2517	60	133,69	130,99	138		100	70	45	12,5	401	2,70
TL 32 14M 55	48055032EMT	18F	St	32	2517	60	142,60	139,88	154		108	70	45	12,5	403	3,60
TL 34 14M 55	48055034EMT	18F	St	34	2517	60	151,52	148,79	160		110	70	45	12,5	404	4,50
TL 36 14M 55	48055036EMT	18F	St	36	2517	60	160,43	157,68	168		120	70	45	12,5	405	5,20
TL 38 14M 55	48055038EMT	18F	St	38	2517	60	169,34	166,60	183		130	70	45	12,5	406	6,20
TL 40 14M 55	48055040EMT	18F	St	40	2517	60	178,25	175,49	188		138	70	45	12,5	407	6,90
TL 44 14M 55	48055044EMT	18F	St	44	3020	75	196,08	193,28	211		155	70	51	9,5	411	8,60
TL 48 14M 55	48055048EMT	18F	St	48	3020	75	213,90	211,11	226		170	70	51	9,5	412	10,50
TL 56 14M 55	48055056EMT	18F	GG	56	3020	75	249,55	246,76	256		208	70	51	9,5	416	12,50
TL 64 14M 55	48055064EMT	19F	GG	64	3020	75	285,21	282,41	296	170	240	70	51	9,5	418	15,60
TL 72 14M 55	48055072EMT	19	GG	72	3020	75	320,86	318,06		170	280	70	51	9,5		17,45
TL 80 14M 55	48055080EMT	20	GG	80	3020	75	356,51	353,71		170	315	70	51	9,5		17,45
TL 90 14M 55	48055090EMT	20	GG	90	3020	75	401,07	398,28		170	360	70	51	9,5		19,90
TL 112 14M 55	48055112EMT	20	GG	112	3020	75	499,11	496,32		170	457	70	51	9,5		27,50
TL 144 14M 55	48055144EMT	20	GG	144	3020	75	641,71	638,92		170	600	70	51	9,5		37,00
TL 168 14M 55	48055168EMT	20	GG	168	3020	75	748,66	745,87		170	706	70	51	9,5		50,00
TL 192 14M 55	48055192EMT	20	GG	192	3020	75	855,62	852,82		170	813	70	51	9,5		62,00