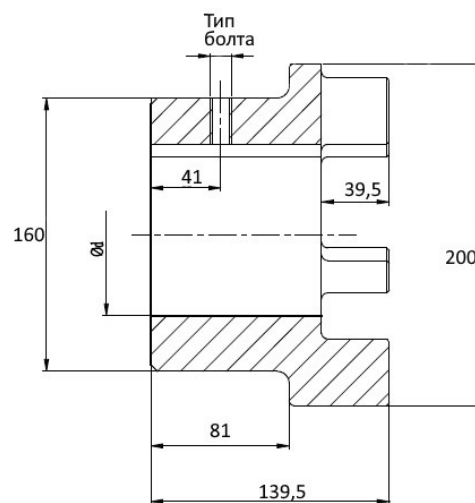
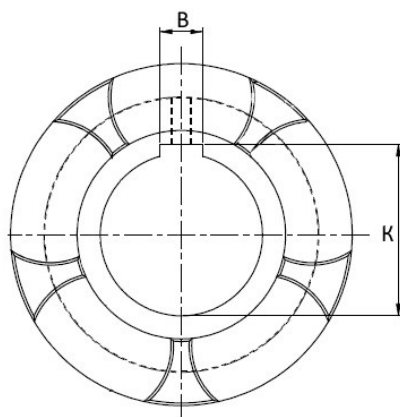
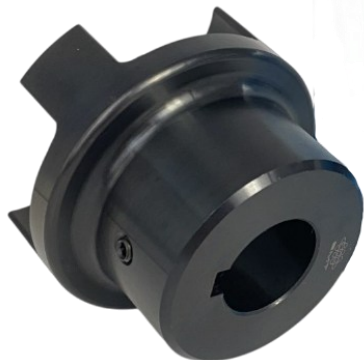




# МУФТЫ КУЛАЧКОВЫЕ «GE» С ГОТОВЫМ ОТВЕРСТИЕМ



Материал: Сталь (St)

Тип	Артикул	Кол-во кулачков полумуфты	d мм	B мм	K мм	Тип болта	Вес, кг
GE 90-100	GE090A60EMT	5	60	18±0,0215	64,4	M12x45	13,8
GE 90-100	GE090A65EMT	5	65	18±0,0215	69,4	M12x40	13,5
GE 90-100	GE090A70EMT	5	70	20±0,026	74,9	M12x40	13,2
GE 90-100	GE090A75EMT	5	75	20±0,026	79,9	M12x35	13,1
GE 90-100	GE090A80EMT	5	80	22±0,026	85,4	M12x30	13,0
GE 90-100	GE090A85EMT	5	85	22±0,026	90,4	M12x30	13,0