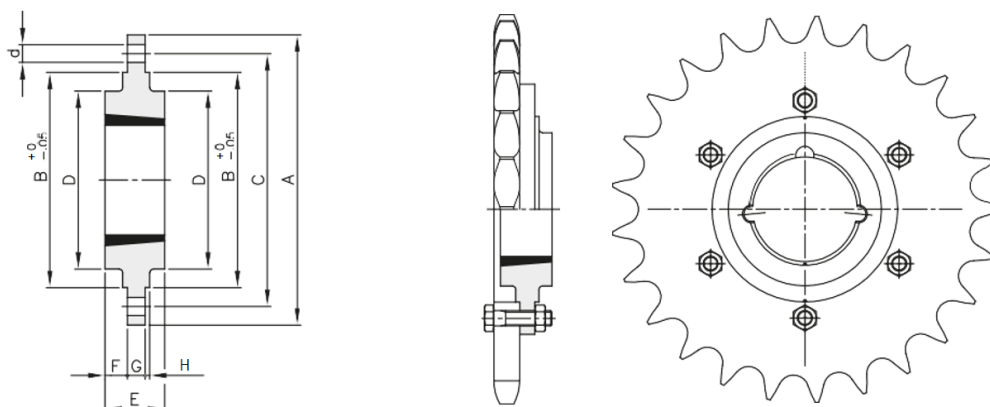




# БОЛТОВЫЕ СТУПИЦЫ ПОД ВТУЛКУ ТАПЕРБУШ



Материал: Чугун

Наим.	Артикул	Втулка тапербуш	D. max	A	B	C	D	E	F	G	H	d x кол. отверстий	Вес, kg
<b>BF 12</b>	495012000EMT	1210	32	120	80	100	70	25	9,0	7,5	2,5	7,5 x 6	0,82
<b>BF 16</b>	495013000EMT	1610	42	130	90	110	80	25	9,0	7,5	2,5	7,5 x 6	0,95
<b>BF 20</b>	495014500EMT	2012	50	145	115	125	95	32	12,0	9,5	2,5	9,5 x 6	1,53
<b>BF 25</b>	495018500EMT	2517	65	185	130	155	115	45	19,0	12,5	2,5	11,5 x 6	3,14
<b>BF 30</b>	495022000EMT	3020	75	220	165	190	145	51	19,0	12,5	2,5	13,5 x 6	4,86
<b>SM 12</b>	495018000EMT	1210	32	180	90	135	75	25	9,3	6,5	2,5	7,5 x 6	1,54
<b>SM 16</b>	495020000EMT	1615	42	200	110	150	85	38	15,3	7,5	2,5	7,5 x 6	2,42
<b>SM 20</b>	495027000EMT	2012	50	270	140	190	110	32	11,8	8,5	2,5	9,5 x 6	4,44
<b>SM 25</b>	495034000EMT	2517	65	340	170	240	125	45	17,8	9,5	2,5	11,5 x 8	7,97
<b>SM 30-1</b>	495043000EMT	3020	75	430	220	300	160	51	18,8	13,5	2,5	13,5 x 8	16,80
<b>SM 30-2</b>	495048500EMT	3020	75	485	250	340	160	51	18,8	13,5	2,5	13,5 x 8	21,18